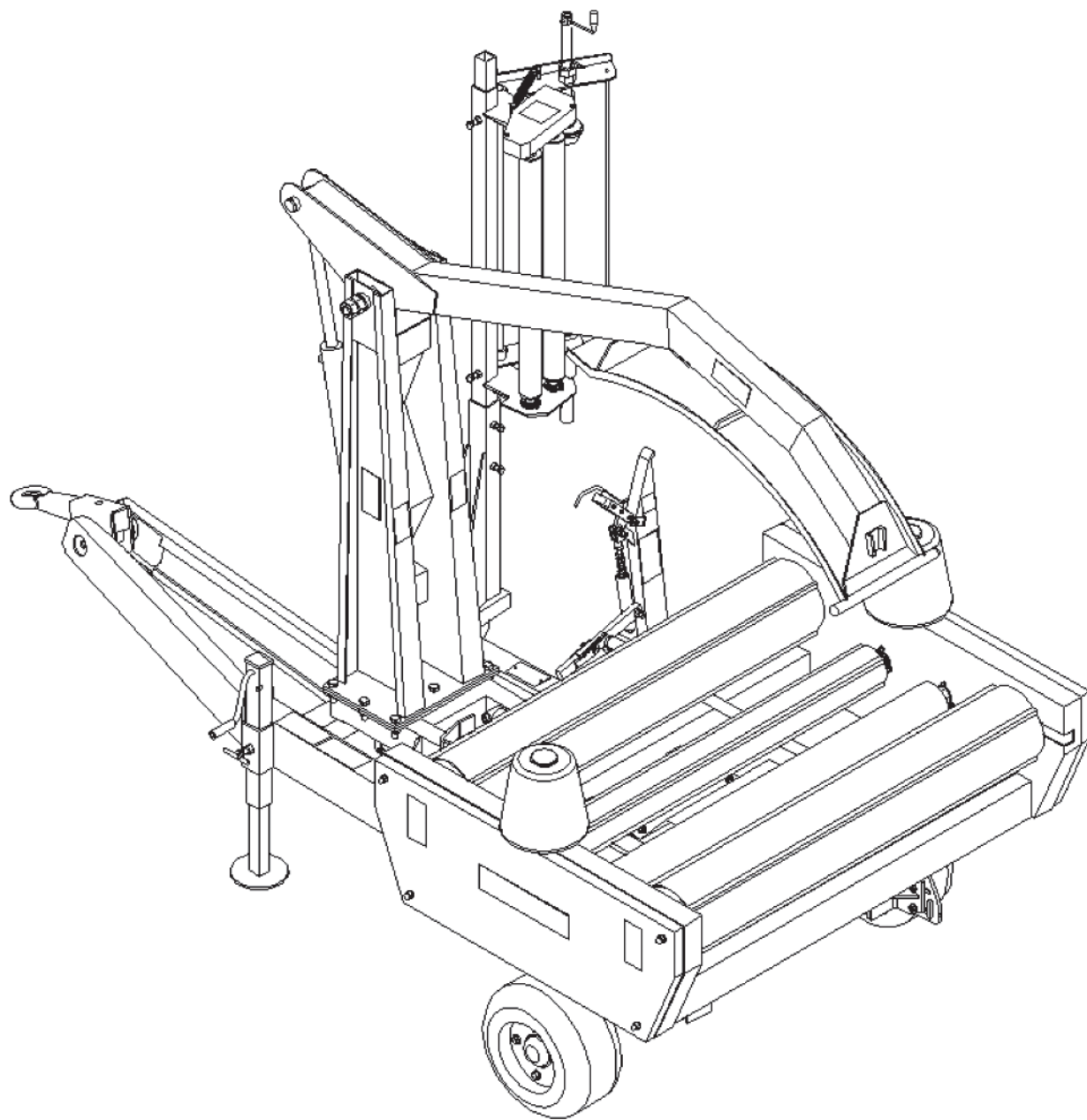


**КАТАЛОГ ЗАПАСНЫХ ЧАСТЕЙ  
САМОЗАГРУЖАЮЩИЙСЯ  
ОБМОТЧИК РУЛОНОВ  
Z-237 „SOKÓŁ“**

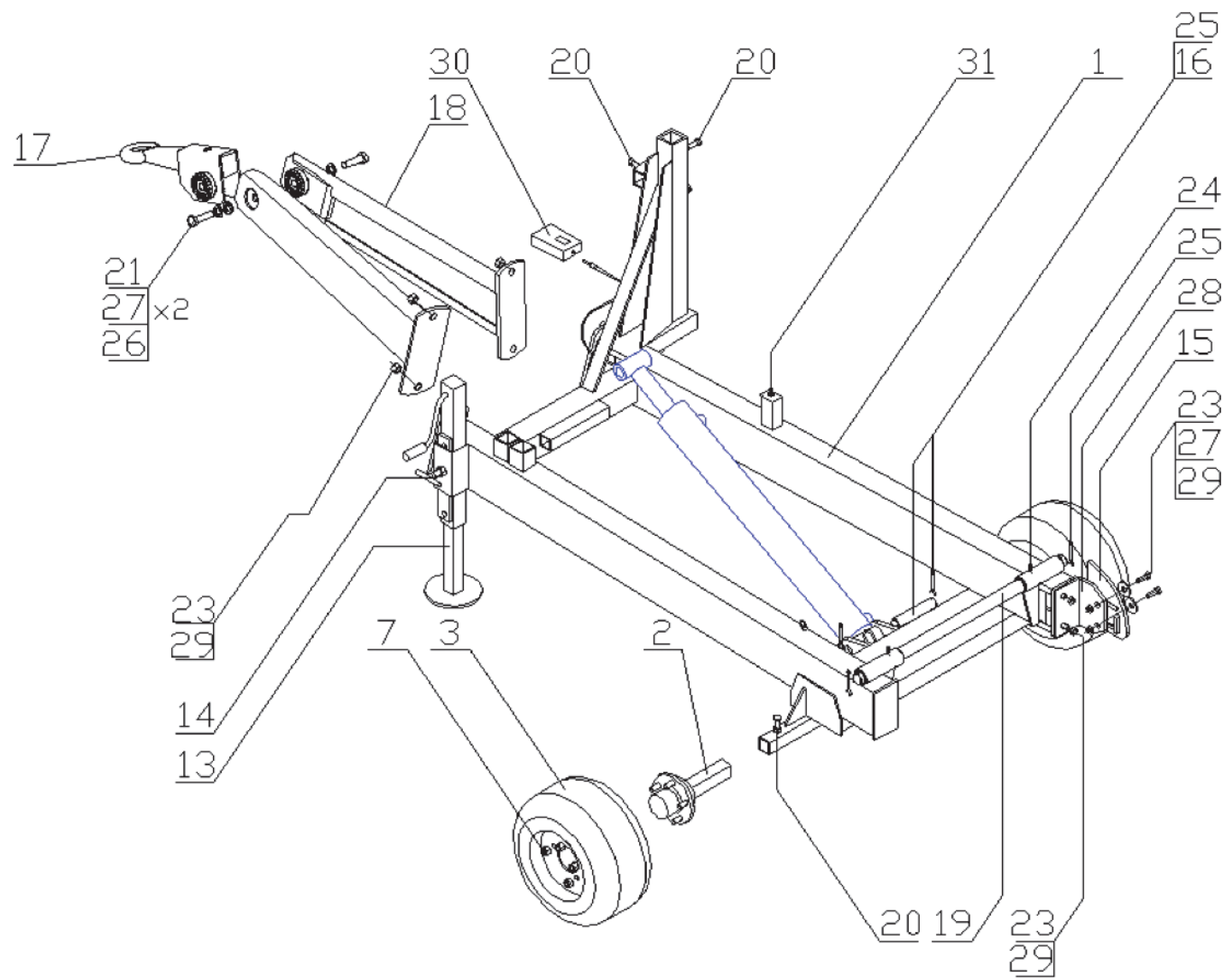


Sokółka 20.....г.

## СПИСОК ПЕРЕЧНЕЙ В КАТАЛОГЕ

Поз.	Наименование узла	№ страницы
1.	Рама нижняя в сборе с поворотной сцепкой	28
2.	Подаватель плёнки в сборе	32
3.	Рама подвижная в сборе	37
4.	Поворотная рама в сборе	45
5.	Гидравлическая система в сборе (управление рычагами посредством тросов)	51
6.	Гидравлическая система в сборе (управление рычагами при распределителе)	55

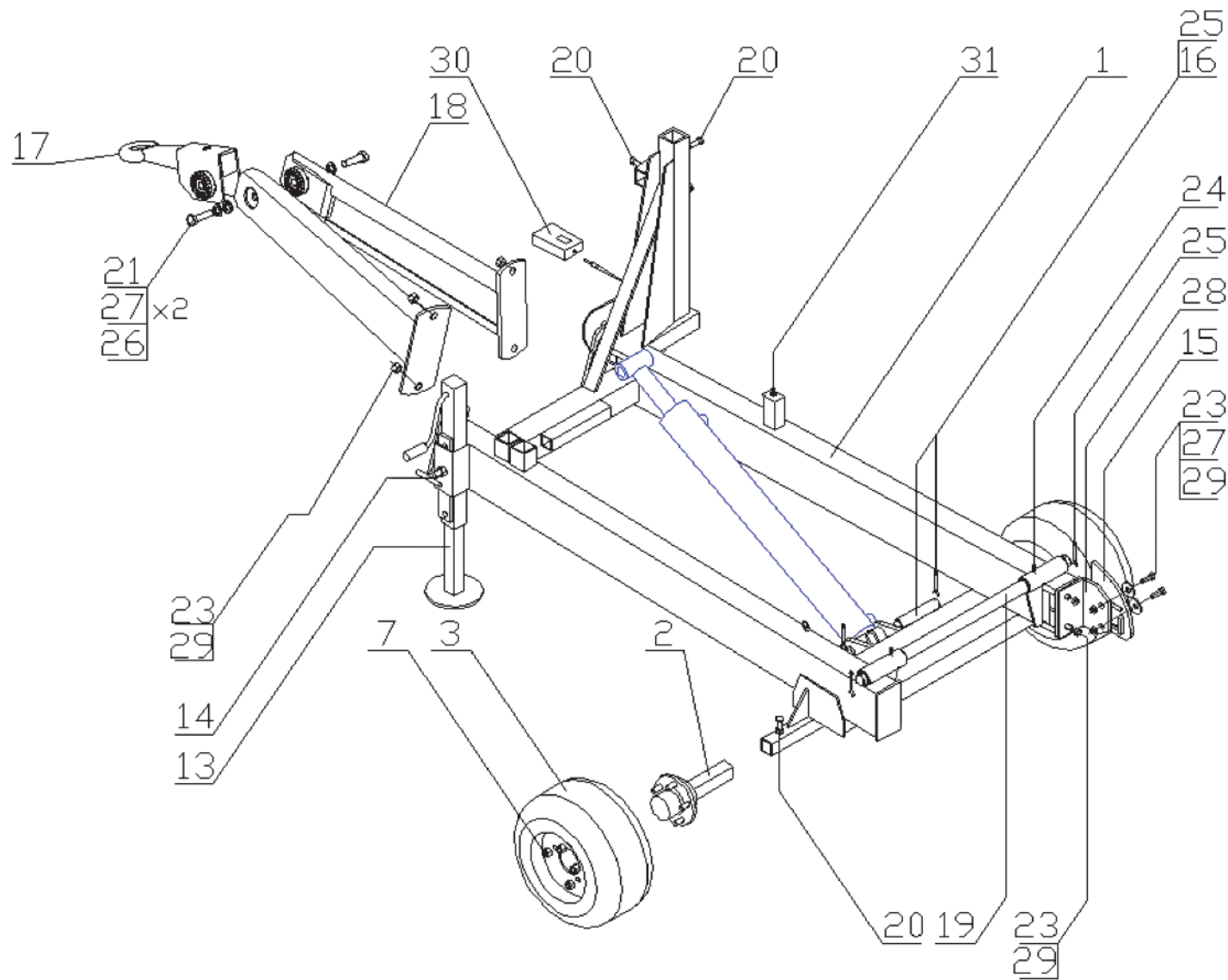
# Рама нижняя в сборе с поворотной сцепкой



## РАМА НИЖНЯЯ В СБОРЕ С ПОВОРОТНОЙ СЦЕПКОЙ 1/2

№ на рис.	Наименование части или узла	№ рисунка или нормы	Количество
1	Основная рама	Z 237 – 01.00.00	1
2	Полуось	Z 237 – 01.00.43	2
3	Колесо в сборе	23x8,5 - 12ST - 10PR	2
4			
5			
6			
7	Гайка М14 8 – В (для шпильки полуоси)		10
8			
9			
10			2
11			
12			
13	Лапка регулируемая в сборе	Z 237 – 00.28.00	1
14	Прижим лапки	Z 237 – 01.28.00	1
15	Кулачок	Z 237 – 00.00.31	1
16	Палец I	Z 237 – 00.00.34	1
17	Петля сцепки в сборе	Z-577 - 01.03.200	1
18	Сцепка передняя поворотная	Z 237 – 00.21.0С	1
19	Шкворень главный	Z 237 – 00.00.03	1
20	Винт М12х30 5,8 - В	PN/M – 82105	5
21			
22	Шайба упругая Ø17,2	PN/M – 82008	2
23	Винт М16х40 8,8 - В	PN/M – 82105	8
24	Маслёнка М8х1	PN/M – 86002	2

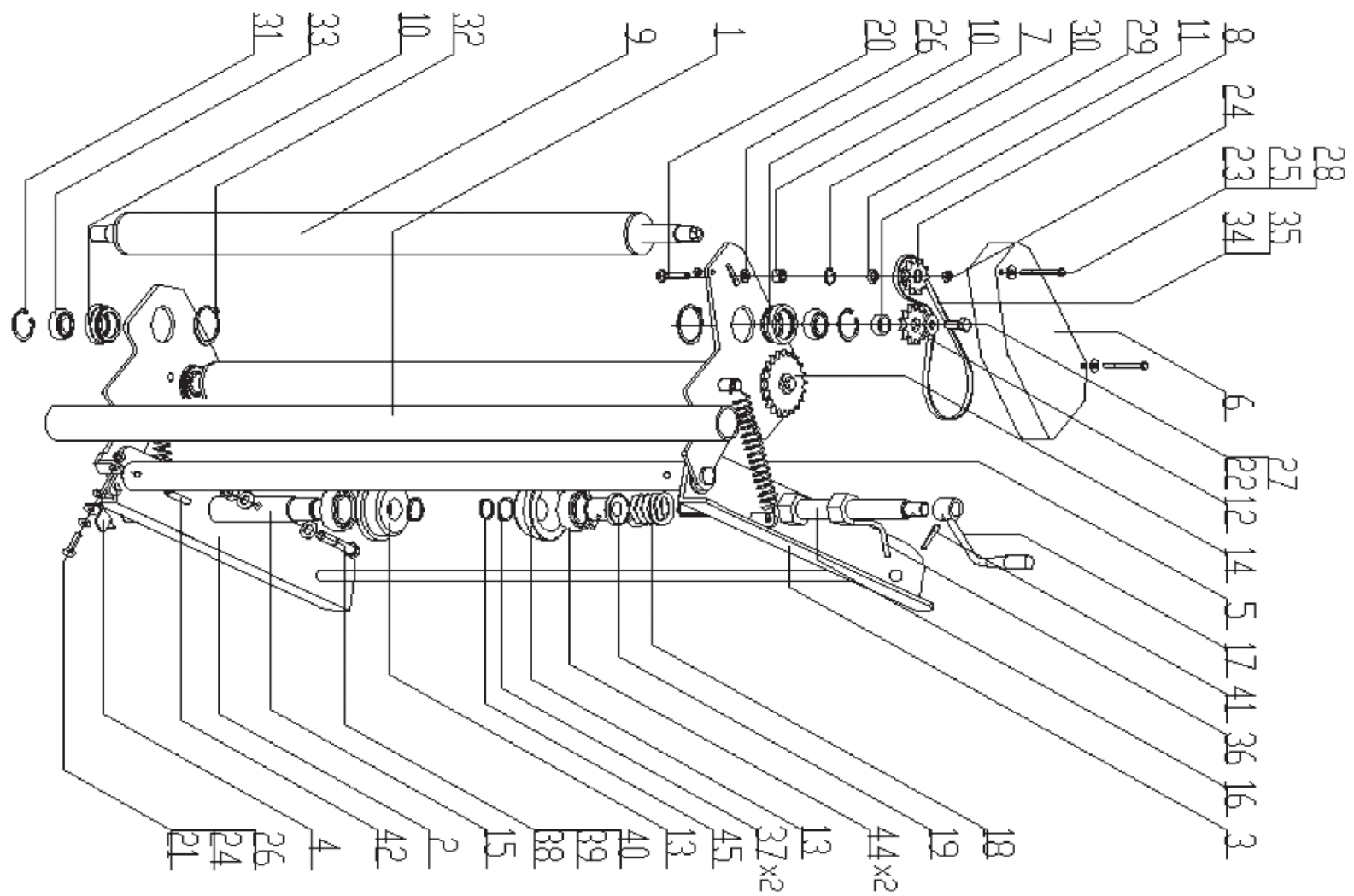
### Рама нижняя в сборе с поворотной сцепкой



## РАМА НИЖНЯЯ В СБОРЕ С ПОВОРОТНОЙ СЦЕПКОЙ 2/2

№ на рис.	Наименование части или узла	№ рисунка или нормы	Количе- ство
25	Шплинт 6,3х63	PN/M – 82001	4
26	Винт М16х60 8 - 8 В	PN/M - 82105	2
27	Шайба круглая Ø17	PN/M – 82030	4
28	Кронштейн кулачка	Z 237 – 00.00.32	1
29	Гайка М16 5 – В	PN/M – 82175	4
30	Счётчик импульсов	L – 01(внутр.) L – 02 (экспорт)	1
31	Провод счетчика \ датчик счетчика	(L – 01) \ (L – 02)	1

## Подаватель пленки в сборе



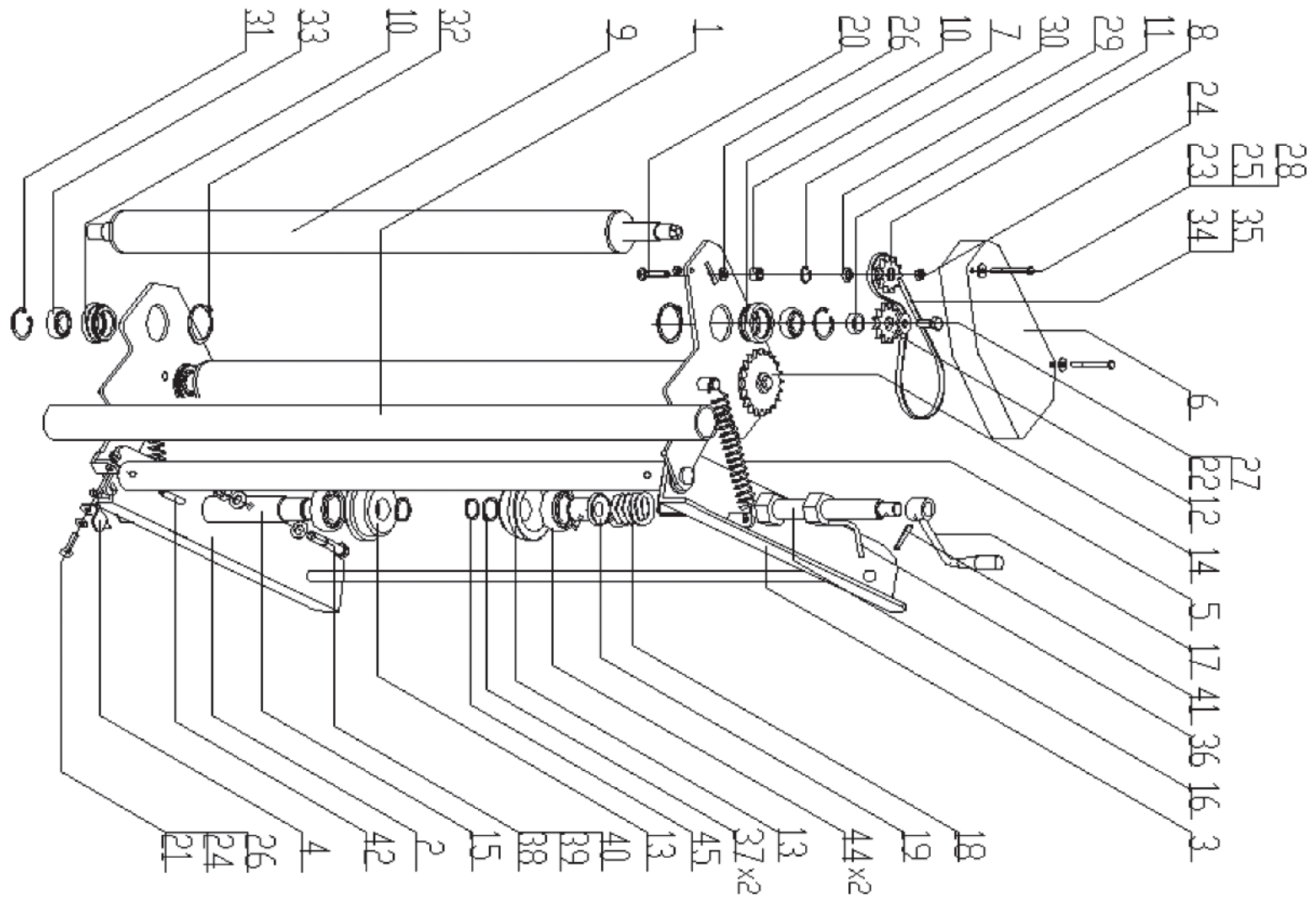
## ПОДАВАТЕЛЬ ПЛЕНКИ В СБОРЕ 1/2

№ на рис.	Наименование части или узла	№ рисунка или нормы	Количество
1	Кронштейн крепления	Z 237 – 02.01.00	1
2	Кронштейн пленки в сборе	Z 237 – 02.02.00	1
3			
4	Блокировка	Z 237 – 02.00.04	1
5	Пружина I	Z 552 – 02.00.16	2
6	Крышка	Z 237 – 02.06.00	1
7	Втулка дистанционная II	Z 560 – 02.00.08	1
8	Колесо цепное Z - 11	Z 560 – 02.00.09	1
9	Ролик натяжителя в сборе	Z 560 – 02.24.00	2
10	Оправа ролика	Z 560 – 02.00.25	4
11	Втулка дистанционная III	Z 560 – 02.00.26	2
12	Колесо цепное Z – 12	Z 560 – 02.00.30	1
13	Прижим пленки конусный	Z 560 – 02.00.041	2
14	Колесо цепное Z – 21	Z 560 – 02.00.32	1
15	Ролик нижний	Z 560 – 02.00.35/I	1
16	Винт регулировочный	Z 560 – 02.36.00/I	1
17	Ручка комплект	Z 560 – 02.37.00	1
18	Пружина II	Z 560 – 02.00.14	1
19	Втулка	Z 560 – 02.00.31	1
20	Винт M8x40 5,8 - В	PN/M – 82406	1
21	Винт M8x30 5,8 - В	PN/M – 82105	1
22	Винт M10x25 5,8 - В	PN/M – 82105	2
23	Винт M6x70 5,8 - В	PN/M – 82101	2





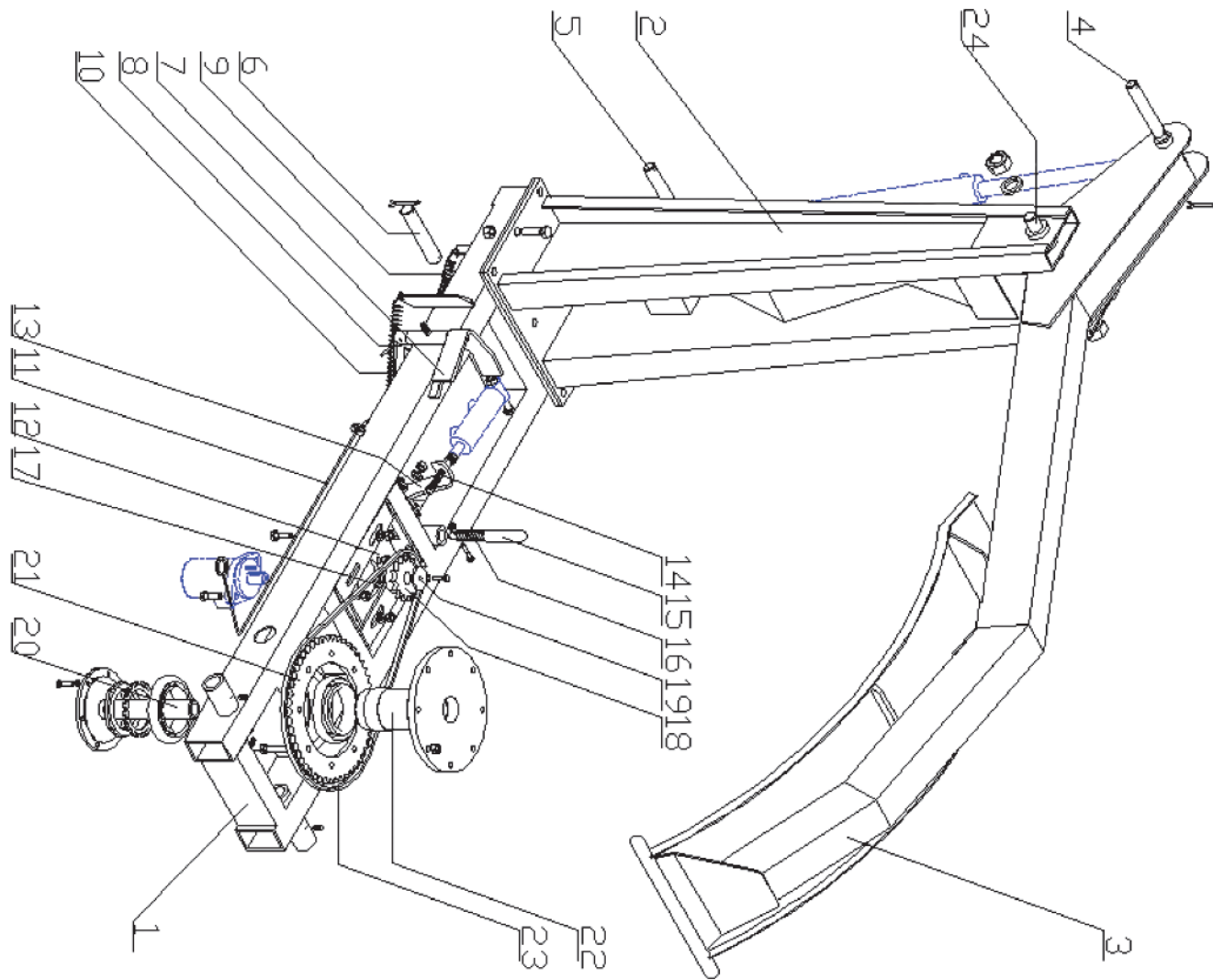
# Подаватель пленки в сборе



## ПОДАВАТЕЛЬ ПЛЕНКИ В СБОРЕ 2/2

№ на рис.	Наименование части или узла	№ рисунка или нормы	Количество
24	Гайка М8 5 – В	PN/M – 82175	2
25	Гайка М6 5 – В	PN/M – 82175	2
26	Шайба круглая Ø8,4	PN/M – 82005	3
27	Шайба круглая Ø10,5	PN/M – 82030	2
28	Шайба круглая Ø6,5	PN/M – 82030	2
29	Подшипник 608Z	PN/M – 86100	1
30	Кольцо пружинное W – 22	PN/M – 85111	1
31	Кольцо пружинное W – 42	PN/M – 85111	4
32	Кольцо пружинное Z – 50	PN/M – 85111	4
33	Подшипник 6004R	PN/M – 86100	4
34	Роликовая цепь 08В ½"	PN/M – 84168	1
35	Звено соединительное 08В	PN/M-84168	1
36	Контргайка М27	Z 560 – 02.38.00	1
37	Кольцо пружинное Z – 30	PN/M – 85111	2
38	Винт М12х70 5,8 - В	PN/M – 82101	1
39	Гайка М12 5 – В	PN/M – 82175	1
40	Шайба Ø13	PN/M – 82005	2
41	Штифт пружинный 6x45	PN/M – 85023	1
42	Штифт пружинный 8x50	PN/M – 85023	1
43			
44	Подшипник 6206RS	PN/M – 86100	2
45	Кольцо пружинное Z – 20	PN/M – 85111	1

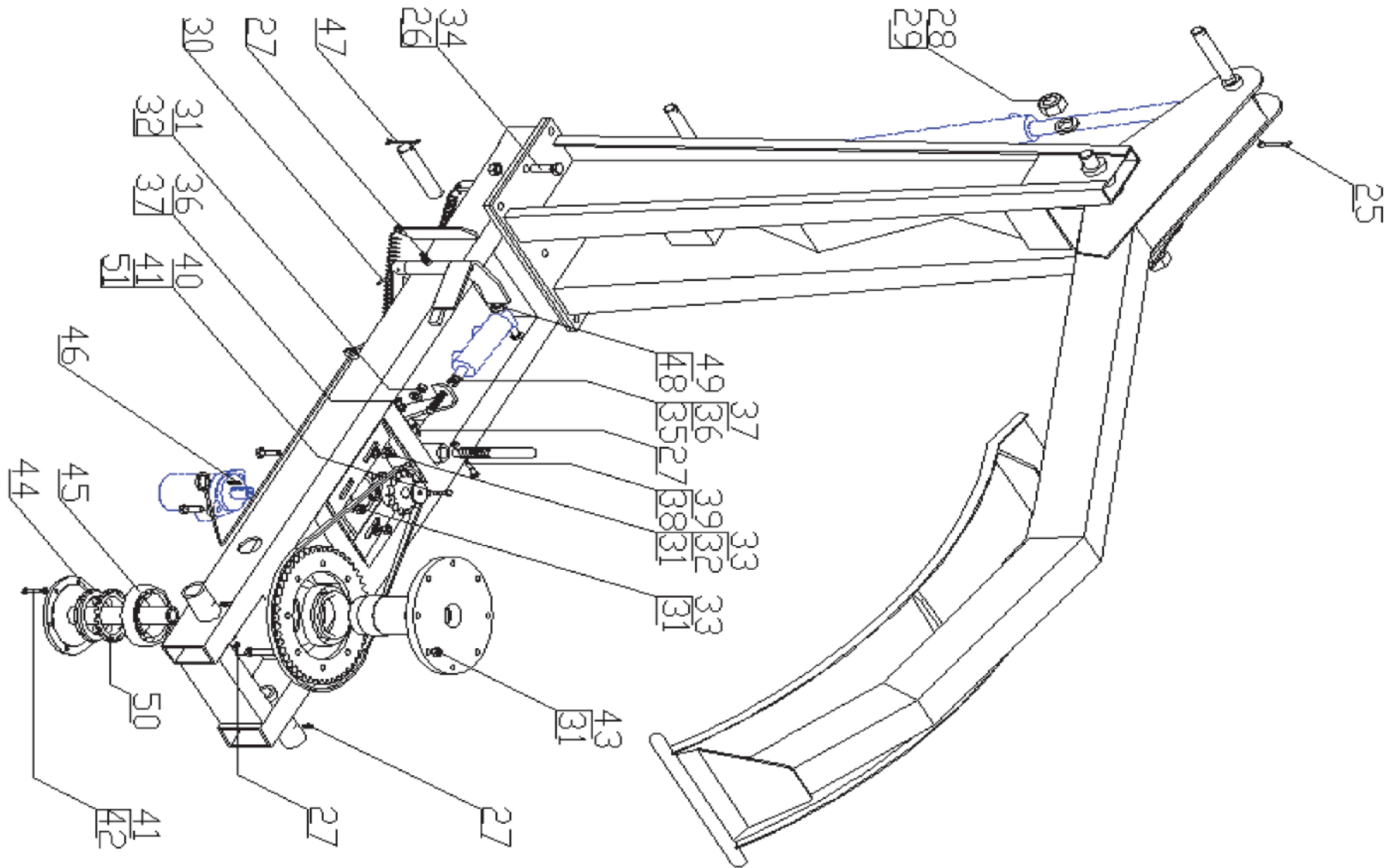
## Подвижная рама лист 1-2



## ПОДВИЖНАЯ РАМА 1/3

№ на рис.	Наименование части или узла	№ рисунка или нормы	Количество
1	Нижняя рама	Z 237 – 02.00.00	1
2	Стрела в сборе	Z 237 – 00.19.00	1
3	Прижим	Z 237 – 00.20.00	1
4	Палец I	Z 237 – 00.00.34	1
5	Палец II	Z 237 – 00.00.35	1
6	Палец III	Z 237 – 00.00.36	1
7	Рычаг I	Z 237 – 00.04.00	1
8	Рычаг II	Z 237 – 00.05.00	1
9	Пружина I	Z 237 – 00.00.40	1
10	Пружина II	Z 237 – 00.00.41	1
11	Трос стальной в сборе	Z 237 – 00.42.00	1
12	Кронштейн двигателя	Z 237 – 00.10.00	1
13	Рычаг III	Z 237 – 00.00.06	1
14	Пружина II	Z 237 – 00.00.09	1
15	Палец блокады	Z 237 – 00.00.07	1
16	Пружина III	Z 237 – 00.00.08	1
17	Шайба распорная	Z 237 – 00.00.11	1
18	Колесо цепное Z – 14 $\frac{3}{4}$ °	Z 237 – 00.00.12	1
19	Шайба Ø8,5	PN/M-82030	1
20	Ось втулки	Z 237 – 00.16.00	1
21	Колесо цепное Z - 50 $\frac{3}{4}$ °	Z 237 – 00.00.14	1
22	Шип втулки	Z 237 – 00.15.00	1
23	Цепь 12В $\frac{3}{4}$ ° 73 звеньев	PN/M – 84168	1

Подвижная рама лист 2-2



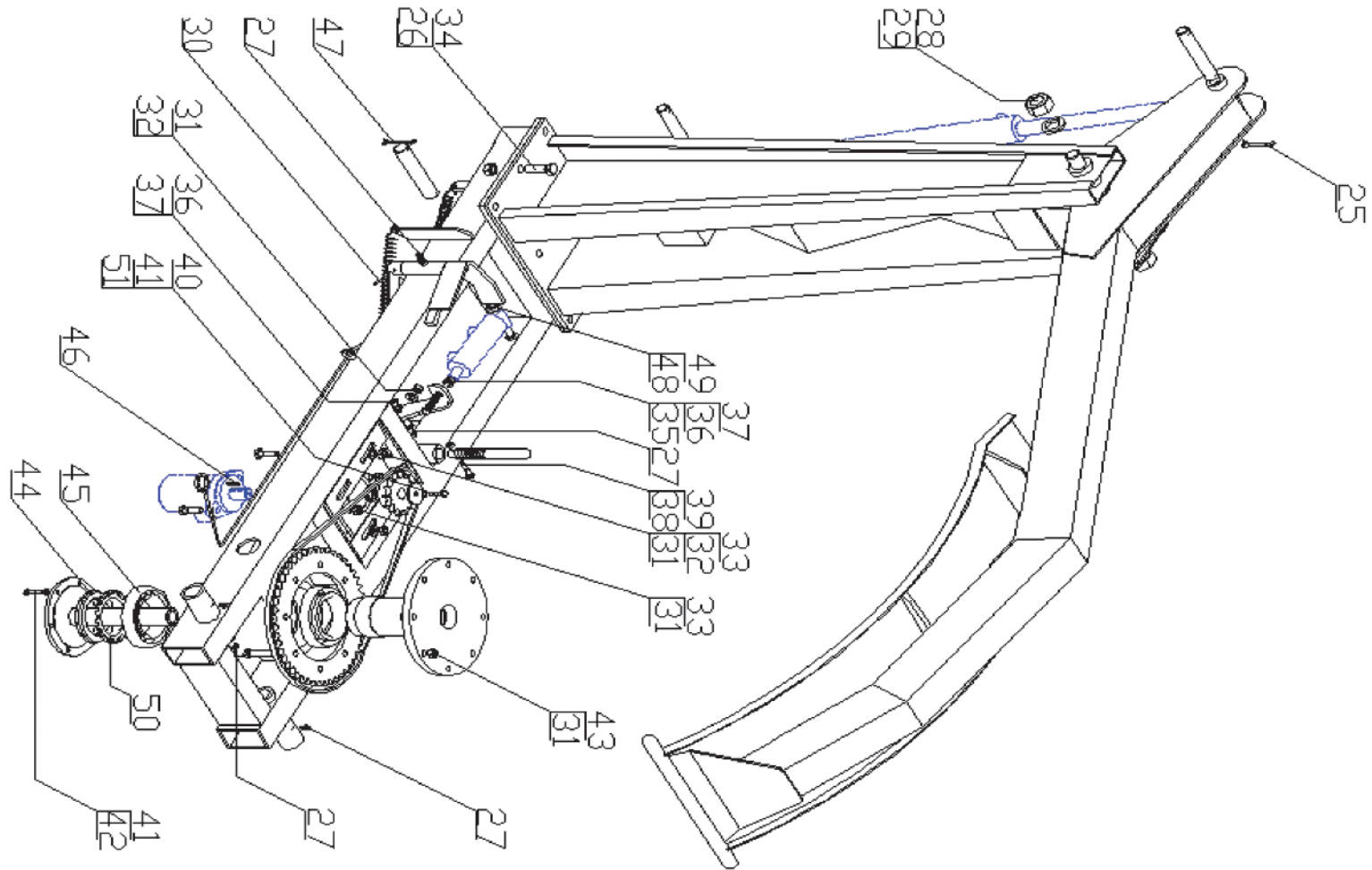
## ПОДВИЖНАЯ РАМА 2/3

№ на рис.	Наименование части или узла	№ рисунка или нормы	Количество
24	Специальный винт M27	Z 237 – 00.87.00	1
25	Чека - шплинт Ø4	DIN 11024	4
26	Гайка M16 5 – В	PN/M – 82175	8
27	Маслёнка M8x1	PN/M – 86003	5
28	Гайка M27 5 – В	PN/M – 82144	1
29	Шайба упругая Ø27,5	PN/M – 82008	1
30	Штифт пружинный 5x40	PN/M – 85023	1
31	Гайка M12 5 – В	PN/M – 82175	15
32	Шайба круглая Ø13	PN/M – 82005	5
33	Винт M12x40 5,8 - В	PN/M – 82105	6
34	Винт M16x40 8,8 - В	PN/M – 82105	8
35	Винт M10x130 5,8 - В	PN/M – 82101	1
36	Шайба круглая Ø10,5	PN/M – 82005	2
37	Гайка M10 5 – В	PN/M – 82175	2
38	Винт M8x40 5,8 - В	PN/M – 82105	1
39	Гайка M8 5 – В	PN/M – 82175	1
40	Винт M8x30 5,8 - В	PN/M – 82105	1
41	Шайба упругая Ø8,2	PN/M – 82008	7
42	Винт M8x35 5,8 - В	PN/M – 82105	6
43	Винт M12x60 8,8 - В	PN/M – 82105	8
44	Гайка к закрепительной втулке подшипника KM17	PN/M – 86478	1
45	Подшипник 3218XA	PN/M – 86220	2
46	Шпонка призматическая A8x7x25	PN/M – 85111	1





Подвижная рама лист 2-2



### ПОДВИЖНАЯ РАМА 3/3

<b>№ на рис.</b>	<b>Наименование части или узла</b>	<b>№ рисунка или нормы</b>	<b>Количество</b>
47	Шплинт 6,3x63 S - Zn	PN/M – 82001	2
48	Гайка M16 5 – B	PN/M – 82175	1
49	Шайба круглая Ø17	PN/M – 82005	1
50	Шайба зубчатая MB17	PN/M – 86482	1
51	Шайба Ø8,4	PN/M – 82005	

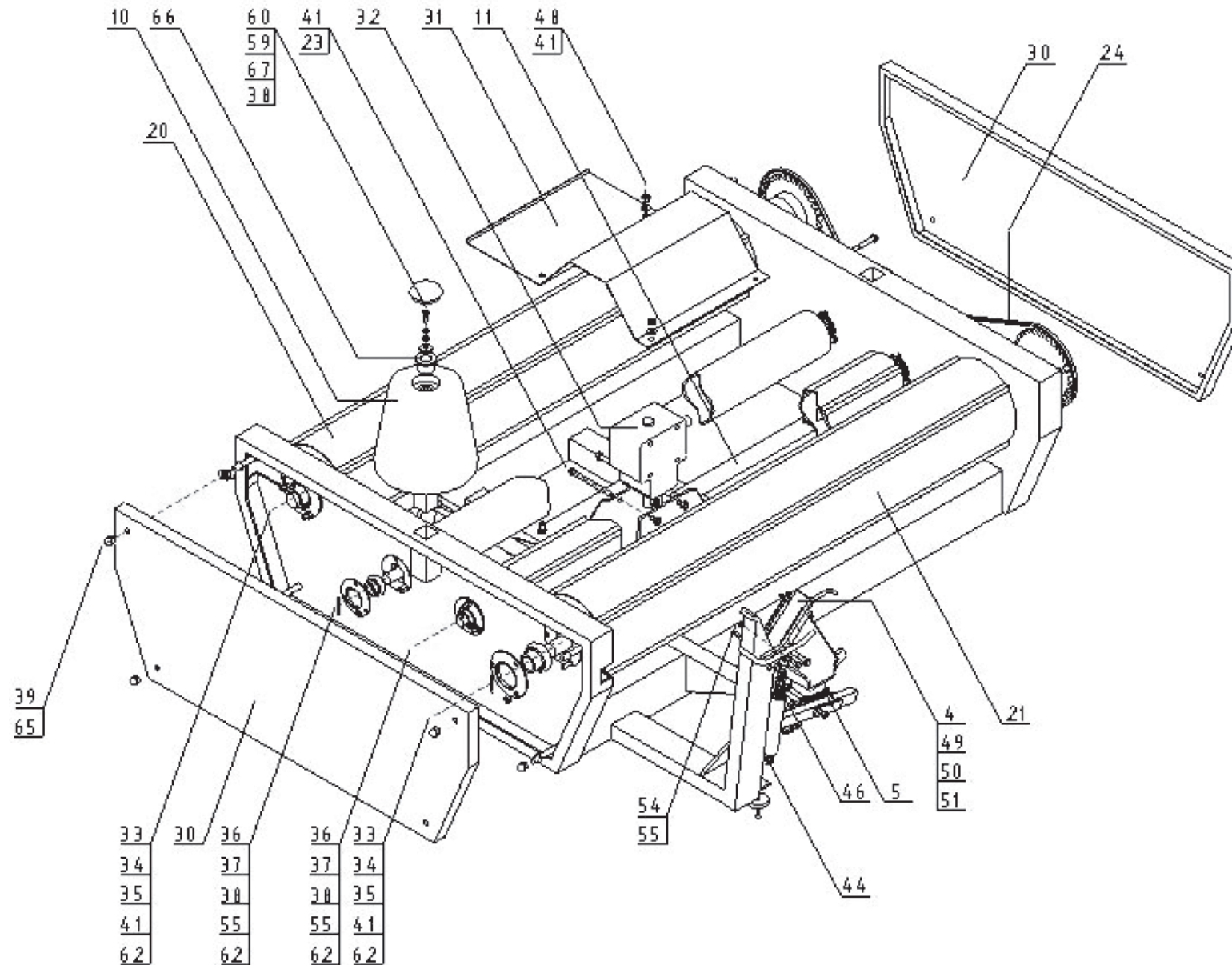




## ПОВОРОТНАЯ РАМА 1/3

№ на рис.	Наименование части или узла	№ рисунка или нормы	Количество
1	Рама сварная	Z 237 – 33.01.00	1
2	Защелка в сборе	Z 237 – 33.02.00	1
3	Проушина тяги	Z 237 – 33.03.02	1
4	Рычаг сварной	Z 237 – 33.04.01	1
5	Пружина III	Z 237 – 33.00.05	1
6	Направляющая рычага	Z 237 – 33.06.00	1
7	Рычаг II	Z 237 – 33.07.00	1
8	Магнит датчика оборотов	Z 237 – 33.00.08	1
9			
10	Колесо боковое в сборе	Z 237 – 05.00.00	2
11	Вал приводной	Z 237 – 33.00.11	1
12	Колесо Z – 17	Z 237 – 33.00.12	1
13	Втулка дистанционная	Z 237 – 33.00.13	1
14	Шайба круглая Ø37	Z 237 – 33.00.14	1
15	Колесо Z – 27	Z 237 – 33.00.15	1
16	Колесо Z – 19	Z 237 – 33.00.16	2
17	Колесо Z – 37	Z 237 – 33.17.00	2
18	Вал тонкий I	Z 237 - 33.18.00	1
19	Вал тонкий II	Z 237 – 33.19.00	1
20	Вал толстый I	Z 237 – 33.20.00	1
21	Вал толстый II	Z 237 – 33.21.00	1
22	Винт M12x90 5,8 –B	PN/M – 82101	2
23	Винт M10x120 5,8 –B	PN/M – 82101	4
24	Цепь 10B	PN/M – 84168	2

## Поворотная рама лист 2-2



## ПОВОРОТНАЯ РАМА 2/3

№ на рис.	Наименование части или узла	№ рисунка или нормы	Количество
25	Шплинт 6,3x63 S – Zn	PN/M – 82001	1
26	Шпонка А 8x7x25	PN/M – 85005	4
27	Натяжное устройство цепи I	Z 237 – 33.00.27	2
28	Натяжное устройство цепи II	Z 237 – 33.00.28	1
29	Винт М12x100 5,8 – В	PN/M – 82101	1
30	Кожух боковой	Z 237 – 33.00.30	1
31	Кожух передачи	Z 237 – 33.00.31	1
32	Передача конусная	1,9:1	1
33	Подшипник UC207 RS	PN/M – 86120	5
34	Арматура фланцевая Р – 207	PN ISO 3228:1996	10
35	Винт М10x25 5,8 – В	PN/M – 82105	15
36	Подшипник UC205 RS	PN/M – 86120	4
37	Арматура фланцевая Р – 207	PN ISO 3228:1996	8
38	Винт М8x25 5,8 - В	PN/M – 82105	14
39	Гайка М12 5 – В	PN/M – 82181	8
40	Винт М10x50 5,8 – В	PN/M – 82101	2
41	Гайка М10 5 – В	PN/M – 82175	27
42	Проушина тяги	Z 237 – 33.03.02	1
43	Винт специальный	Z 237 – 33.03.03	1
44	Гайка М14 5 – В	PN/M – 82144	3
45	Гайка М12 5 – В	PN/M – 82175	3
46	Пружина III	Z 237 – 33.03.04	1
47	Шайба круглая Ø13	PN/M – 82005	1
48	Шайба круглая Ø10,5	PN/M – 82005	5

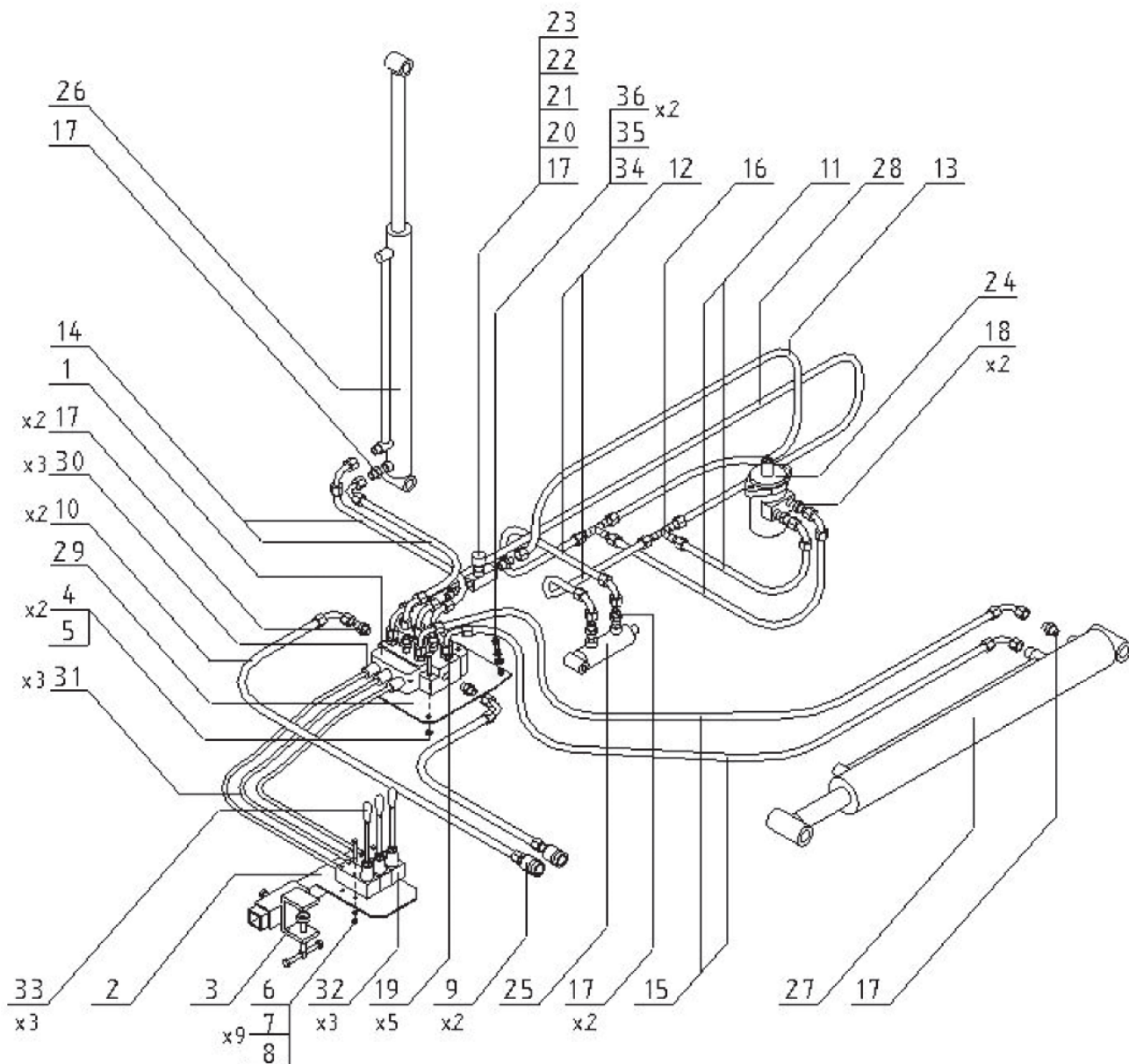




### ПОВОРОТНАЯ РАМА 3/3

№ на рис.	Наименование части или узла	№ рисунка или нормы	Количество
49	Прижим сварной	Z 237 – 33.04.02	1
50	Пластина прижимная	Z 237 – 33.04.03	1
51	Нож, разрезающий пленку	Z 237 – 33.04.04	1
52	Винт М6х60 5,8 – В	PN/M – 82101	3
53	Гайка М6 5 – В	PN/M - 82175	3
54	Винт М8х70 5,8 – В	PN/M – 82101	1
55	Гайка М8 5 – В	PN/M - 82175	15
56	Винт М8х45 5,8 – В	PN/M – 82101	2
57	Шуруп М6х25 3,6 –В	PN/M – 82209	1
58	Гайка М6 5 – В	PN/M – 82175	1
59	Шайба круглая Ø10,5	PN/M – 82030	2
60	Шайба круглая Ø8,4	PN/M – 82005	2
61	Шпонка А 10х8х35	PN/M – 85005	3
62	Пружинистый штифт 6х50	PN/M – 85023	9
63	Специальная шайба	g = 5хØ/13/ Ø50	5
64	Брусочек резьбовой М12	Z 237 – 33.00.32	1
65	Гайка М12 5 – В	PN/M – 82144	8
66	Ступица конусного колеса	Z 237 – 05.00.04	4
67	Шайба упругая Ø8,2	PN/M – 82008	2

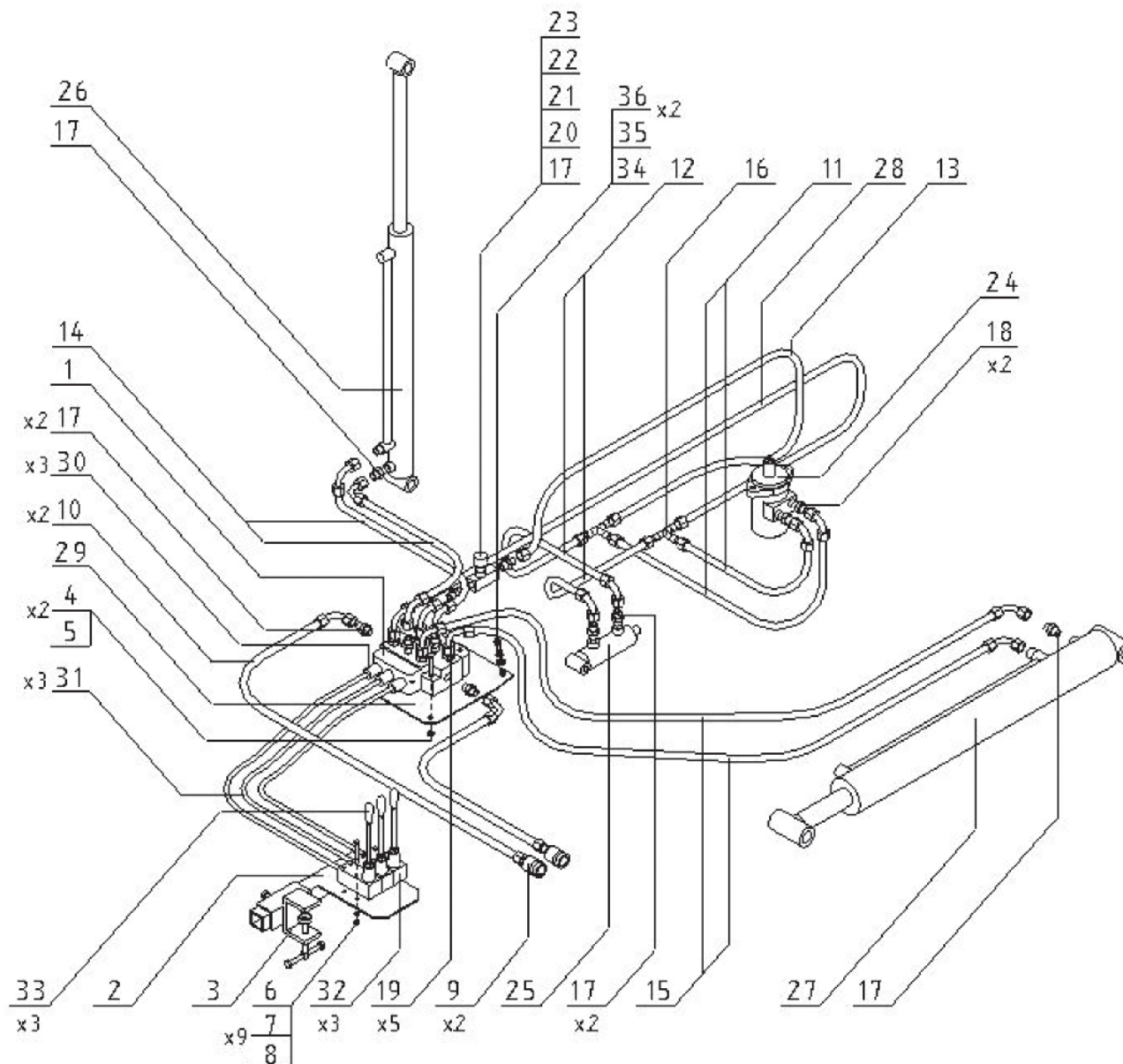
**Система гидравлическая в сборе  
(Управление рычагами посредством тросов)**



**ГИДРАВЛИЧЕСКАЯ СИСТЕМА 1/2**  
**Управление рычагами посредством тросов**

№ на рис.	Наименование части или узла	№ рисунка или нормы	Количество
1	Гидравлический 3-х секционный распределитель M16x1,5	MD – 3	1
2	Кронштейн распределителя	T 236 – 00.06.00	1
3	Ручка распределителя	T 236 – 00.54.00	1
4	Винт M8x50 5,8 – В	PN/M – 82101	2
5	Гайка M8 5 – В	PN/M – 82175	2
6	Винт M6x60 5,8 – В	PN/M – 82101	9
7	Гайка M6 5 – В	PN/M – 82175	9
8	Шайба круглая Ø6,4	PN/M – 82005	9
9	Клапан - быстросъемное соединение M22x1,5	ZSR6 – 160 13/200	2
10	Шланг гидравлический	P12/P11 L=2000 M18x1,5/M22x1,5	2
11	Шланг гидравлический	P12/P11 L=300 M16x1,5/M16x1,5	2
12	Шланг гидравлический	P12/P11 L=700 M16x1,5/M16x1,5	2
13	Шланг гидравлический	P12/P11 L=3000 M16x1,5/M16x1,5	1
14	Шланг гидравлический	P12/P11 L=4600 M16x1,5/M16x1,5	2
15	Шланг гидравлический	P12/P11 L=3400 M16x1,5/M16x1,5	2
16	Корпус фитинга - тройник M16x1,5	PN/M - 73147	2
17	Корпус фитинга - прямой M16x1,5/M18x1,5	PN/M – 73140	7
18	Корпус фитинга - прямой M20x1,5/M16x1,5	PN/M – 73144	2
19	Корпус фитинга - прямой M16x1,5/M16x1,5	PN/M - 73141	5
20	Колено трубчатое <90° M18x1,5/M18,5	ZN/142	1
21	Корпус фитинга - прямой M18x1,5 - 3/8”	ZN/140	1
22	Корпус фитинга - прямой M16x1,5 - 3/8”	ZN/140	1
23	Клапан дроссельный обратный 2x3/8”	VRFU 380SP1	1

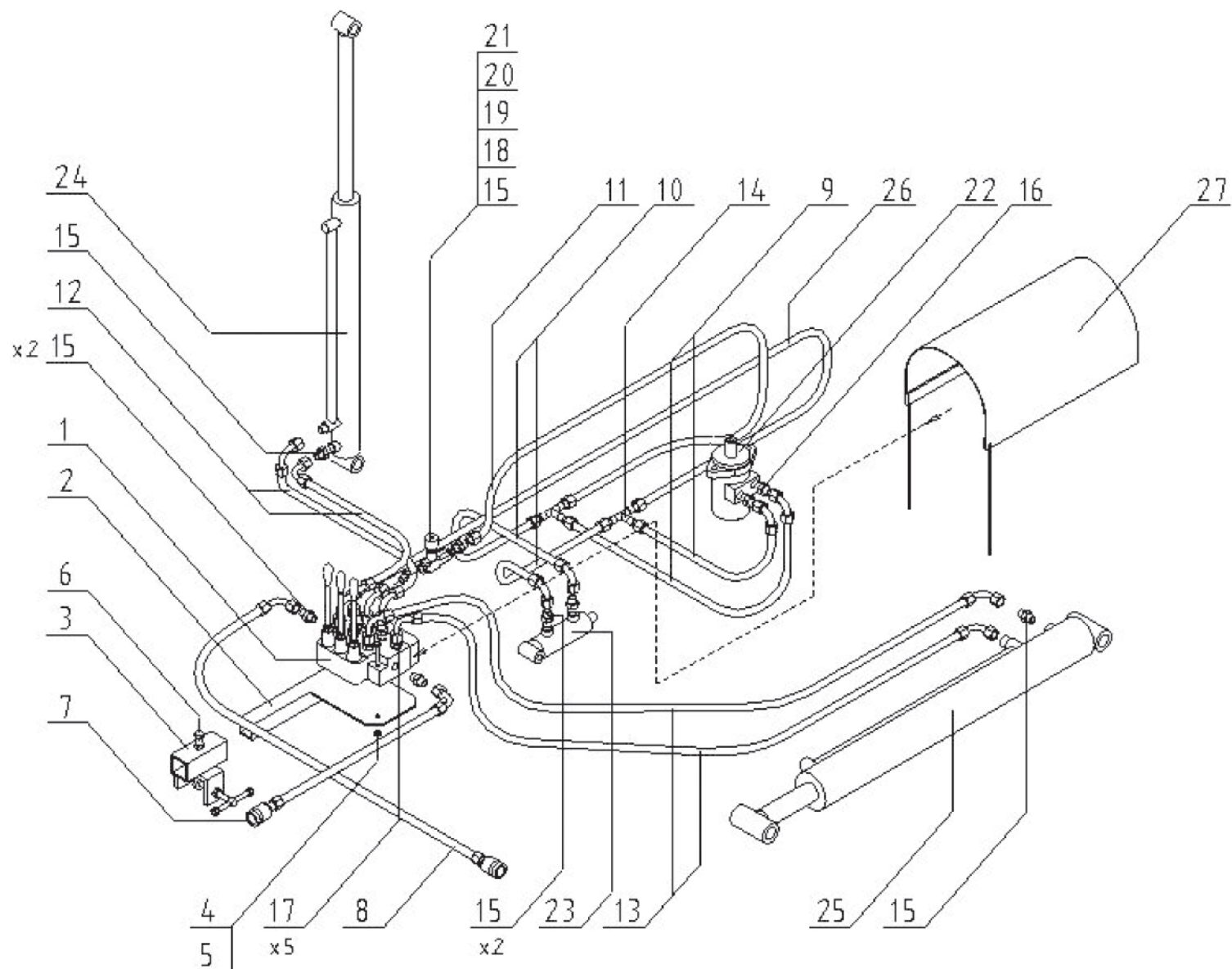
**Система гидравлическая в сборе  
(Управление рычагами посредством тросов)**



**ГИДРАВЛИЧЕСКАЯ СИСТЕМА 2/2**  
**Управление рычагами посредством тросов**

№ на рис.	Наименование части или узла	№ рисунка или нормы	Количество
24	Гидромотор	B6200NC25	1
25	Гидравлический цилиндр	Z 237 – 37.00.00	1
26	Гидравлический цилиндр	Z 237 – 38.00.00	1
27	Гидравлический цилиндр	Z 237 – 39.00.00	1
28	Шланг гидравлический	P12/P11L = 3100 M16x1,5/M16x1,5	1
29	Кронштейн распределителя II	Z 237 – 00.00.124	1
30	Замазка монтажная тросы управления		3
31	Тросик управления L = 2500		3
32	Комплект монтажный рычага управления		3
33	Рычаг управления		3
34	Винт M8x25 5,8 – В	PN/M – 82105	2
35	Шайба упругая Ø8,2	PN/M – 82008	2
36	Шайба круглая Ø8,5	PN/M – 82030	2

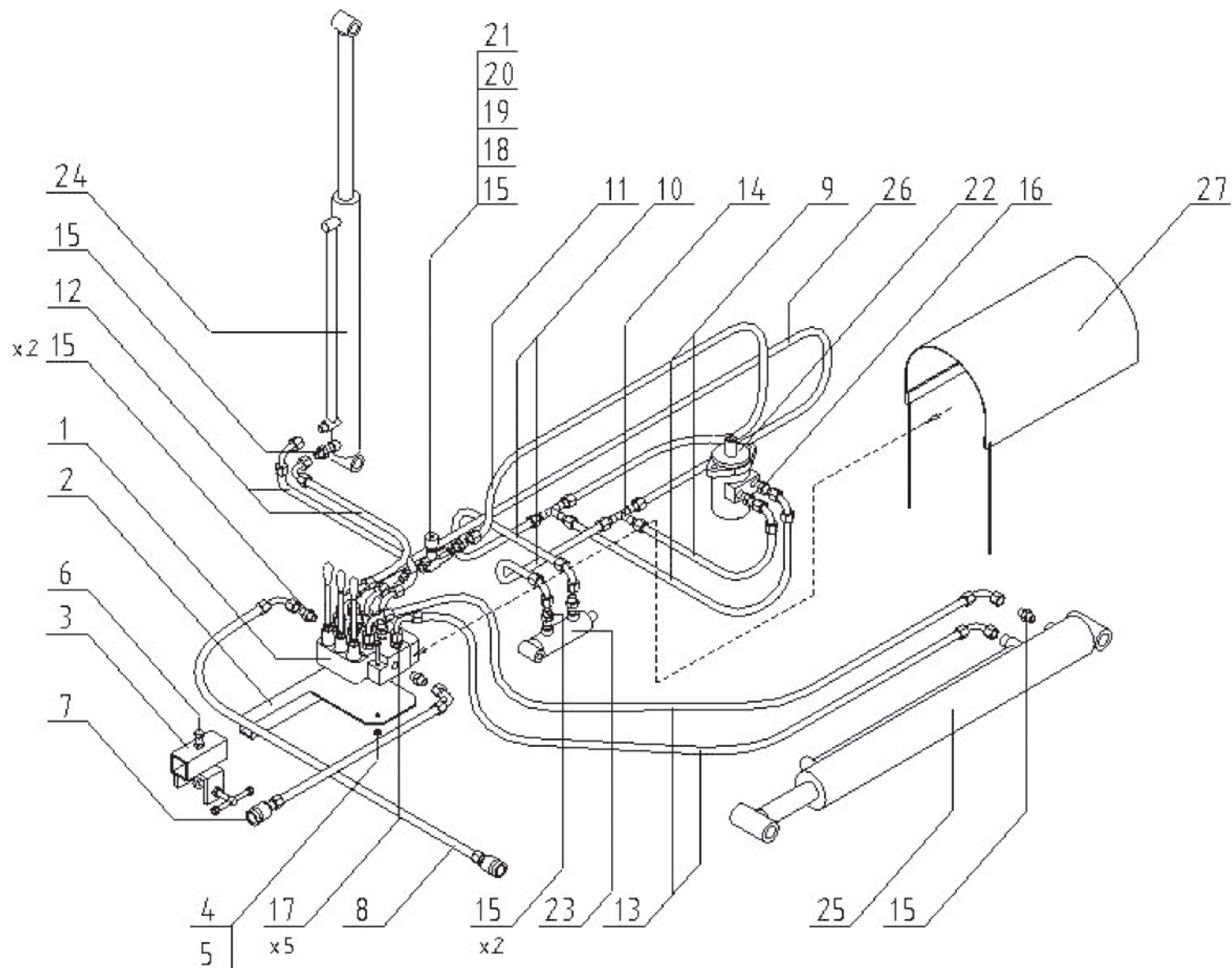
**Система гидравлическая в сборе**  
**(Управление рычагами при распределителе)**



**ГИДРАВЛИЧЕСКАЯ СИСТЕМА 1/2**  
**Управление рычагами при распределителе**

№ на рис.	Наименование части или узла	№ рисунка или нормы	Количество
1	Гидравлический 3-х секционный распределитель M16x1,5	MD – 3	1
2	Кронштейн распределителя	T 236 – 00.06.00	1
3	Ручка распределителя	T 236 – 00.54.00	1
4	Винт M8x50 5,8 – В	PN/M – 82101	2
5	Гайка M8 5 – В	PN/M – 82175	2
6	Винт M12x30 5,8 – В	PN/M – 82105	1
7	Клапан - быстросъемное соединение M22x1,5	ZSR6 – 160 13/200	2
8	Шланг гидравлический	P12/P11 L=1500 M18x1,5/M22x1,5	2
9	Шланг гидравлический	P12/P11 L=300 M16x1,5/M16x1,5	2
10	Шланг гидравлический	P12/P11 L=700 M16x1,5/M16x1,5	2
11	Шланг гидравлический	P12/P11 L=5200 M16x1,5/M16x1,5	1
12	Шланг гидравлический	P12/P11 L=6700 M16x1,5/M16x1,5	2
13	Шланг гидравлический	P12/P11 L=5700 M16x1,5/M16x1,5	2
14	Корпус фитинга - тройник M16x1,5	PN/M - 73147	2
15	Корпус фитинга - прямой M16x1,5/M18x1,5	PN/M – 73140	7
16	Корпус фитинга - прямой M20x1,5/M16x1,5	PN/M – 73144	2
17	Корпус фитинга - прямой M16x1,5/M16x1,5	PN/M - 73141	5
18	Колено трубчатое 90° M18x1,5/M18,5	ZN/142	1
19	Корпус фитинга - прямой M18x1,5 - 3/8”	ZN/140	1
20	Корпус фитинга - прямой M16x1,5 - 3/8”	ZN/140	1
21	Клапан дроссельный обратный 3/8”	VRFU 380SP1	1
22	Гидромотор	B6200NC25	1
23	Гидравлический цилиндр	Z 237 – 37.00.00	1

**Система гидравлическая в сборе**  
**(Управление рычагами при распределителе)**





**ГИДРАВЛИЧЕСКАЯ СИСТЕМА 2/2**  
**Управление рычагами при распределителе**

<b>№ на рис.</b>	<b>Наименование части или узла</b>	<b>№ рисунка или нормы</b>	<b>Количество</b>
24	Гидравлический цилиндр	Z 237 – 38.00.00	1
25	Гидравлический цилиндр	Z 237 – 39.00.00	1
26	Шланг гидравлический	P12/P11L = 5300 M16x1,5/M16x1,5	1
27	Рукав защитный		1

