



Благодарим Вас за выбор нашего Обмотчика рулонов Z552 предназначенного для эффективной работы.

Данное руководство по эксплуатации позволит вам в полной мере использовать преимущества обмотчика и одновременно оптимизировать процесс обмотки рулонов.

Руководство содержит подробное оглавление, а затем описание, помогающее идентифицировать и изучить обмотчик

Информация о безопасности и комфорте работы, описание агрегации с трактором, эксплуатации, технического обслуживания и условий хранения, находится на следующих страницах руководства.

Каталог запасных частей содержащий перечень основных частей обмотчика, облегчающий их заказ, прилагается к данному руководству в электронном виде на компакт-диске.

Бумажный каталог Вы можете приобрести у авторизованных дистрибьюторов в торговых точках, или непосредственно у производителя.

И руководство по эксплуатации и каталог запчастей содержат основную информацию об изделии. Уровень отделки и комплектации изделия может незначительно отличаться от представленного в руководстве. Производитель сохраняет за собой право вводить изменения в изделия без предупреждения.

## Легенда

### Предупреждение:



этот символ предупреждает и указывает на необходимость строгого соблюдения требований безопасности оператора, случайных прохожих, или безопасной эксплуатации устройства.

### Информация:



этот символ указывает на дополнительную информацию, позволяющую оптимизировать работу изделия.

### Защита окружающей среды:



этот символ обращает внимание на необходимость соблюдения требований охраны окружающей среды.

### Ссылка:



этот символ указывает Вам на страницу, где находится подробная информация на эту тему.

# Содержание

1	Идентификация обмотчика, общие правила техники безопасности	3	5.5	Разгрузка обмотанного рулона	20
1.1	Идентификация обмотчика	3	5.6	Регулировка натяжения приводной цепи	21
1.2	Устройство обмотчика	5	6	Периодические техосмотры	21
1.3	Расположение пиктограмм	6	6.1	Техосмотры пользователей	21
1.4	Характеристика обмотчика	8	6.2	Сервисные техосмотры	22
1.5	Габариты обмотчика	10	7	Авторизованный сервис	22
1.6	Предупреждающие символы	11	7.1	Гарантийный сервис	22
1.7	Общие правила техники безопасности	11	7.2	Текущее сервисное обслуживание	22
2	Взаимодействие с приводом	13	7.3	Заказ запчастей	22
2.1	Anschluss mit dem Antrieb	13	8	Транспортировка обмотчика	22
2.2	Отключение от привода	13	8.1	Перевозка груза	22
3	Первый запуск	14	8.2	Участник дорожного движения	23
4	Элементы управления и текущего регулирования	15	9	Хранение обмотчика	23
4.1	Расположение элементов управления	15	10	Риск	24
5	Работа обмотчика	16	10.1	Описание остаточного риска	24
5.1	Установка пленки	16	10.2	Оценка остаточного риска	24
5.2	Гидравлическая система	17	11	Утилизация обмотчика	25
5.3	Счетчик обмоток	17	12	Типичные неполадки и их устранение	25
5.3.1	Система счетчика обмоток	17	13	Аксессуары	26
5.3.2	Включение и выключение системы	18	14	Указатель названий и сокращений	26
5.3.3	Работа со счетчиком в режиме счёта	18			

# 1 Идентификация обмотчика, общие правила техники безопасности

## 1.1 Идентификация обмотчика

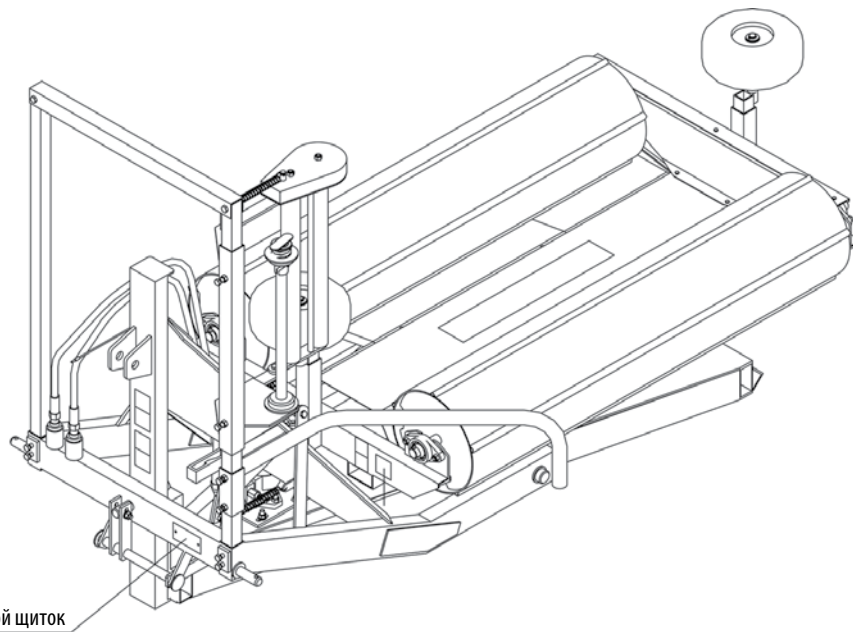
Обмотчик идентифицировать на основании заводского идентифицирующего щитка, неразъёмно прикреплённого к главной раме обмотчика.

Данные, указанные на заводском щитке представлены на рисунке ниже

<b>METAL-FACH</b>			
ul. Kresowa 62, 16-100 Sokółka, Poland			
tel.:+48 (085) 711 98 40-45, fax:+48 (085) 711 90 65			
Symbol	Z5S2	Typ	
Rok prod.	20	Masa	450 kg
Nr fabr.		Dop. ładowność	800 kg
CE		KJ	



Запрещается выезжать на дороги общего пользования обмотчику без заводского щитка, или с неразборчивым заводским щитком



При покупке проверить соответствие заводского номера, расположенного на заводском щитке машине, с номером, вписанном в руководстве по эксплуатации и гарантийной карте.



Руководство по эксплуатации является неотъемлемой частью стандартной комплектации обмотчика рулонов Z552

В случае продажи машины другому пользователю, следует в обязательном порядке передать руководство по эксплуатации. Рекомендуется, чтобы поставщик обмотчика сохранил квитанцию приёма руководства по эксплуатации вместе с машиной, подписанную покупателем.

### **Пользователь внимательно ознакомься с руководством по эксплуатации.**

Соблюдение его рекомендаций позволит избежать рисков, эффективно эксплуатировать машину и сохранить гарантию на срок, предоставляемый изготовителем.



Запрещается использовать обмотчик лицам, которые не ознакомились с данным руководством.

Обмотчик следует использовать строго по назначению, агрегируя его с с/х тракторами мощностью свыше 30кВт и тягового класса 0,9. Обмотчик рулонов „СОКОЁ” предназначен для обмотки рулонов из сена и трав и других растений, с влажностью примерно 60%<sup>1</sup> скрученных в рулоны с помощью пресс-подборщиков. Обмотку рулонов осуществлять на поле или предназначенной для их хранения пло-

щадке практически сразу после их свёртывания (максимум в течение до 2 часов<sup>2</sup>). Обмотанные рулоны укладывать максимум в двух слоях на сухой и гладкой поверхности, обращая внимание на сохранение полной непрерывности обматывающей плёнки.

Процесс брожения осуществлять в течение двух месяцев при плюсовых температурах. Так приготовленный сенаж подходит для кормления как полноценный фураж.

Во время работы оператору не угрожает шум обмотчика, который может привести к потере слуха оператора, потому что уровень шума работающей машины не превышает 70 дБ (А) а рабочее место оператора находится в кабине трактора.

<sup>1</sup> Травы и другие бобовые растения предназначены для вяления и обмотки косить в начальной фазе колошения (оптимально во второй половине дня). На следующий день, после нескольких часов сушки, скошенный материал собрать с помощью пресс-подборщика. Сохранять максимальную степень прессования рулонов.

<sup>2</sup> В рулонах, оставленных на длительное время наступает вредный процесс гниения.

Во время работы обмотчиком оператору не угрожают вибрации, поскольку значение вибраций, действующих на верхние конечности оператора не превышает 2,5 м/с<sup>2</sup>, в то время как значение вибраций, действующих на тело составляет менее 0,5 м/с<sup>2</sup>, а рабочее место оператора находится в кабине трактора.



Несанкционированное введение изменений в устройство обмотчика освобождает производителя обмотчика от ответственности за возникшие в их результате опасности и повреждения.

## 1.2 Устройство обмотчика

Обмотчик рулонов Z552 состоит из следующих главных узлов:

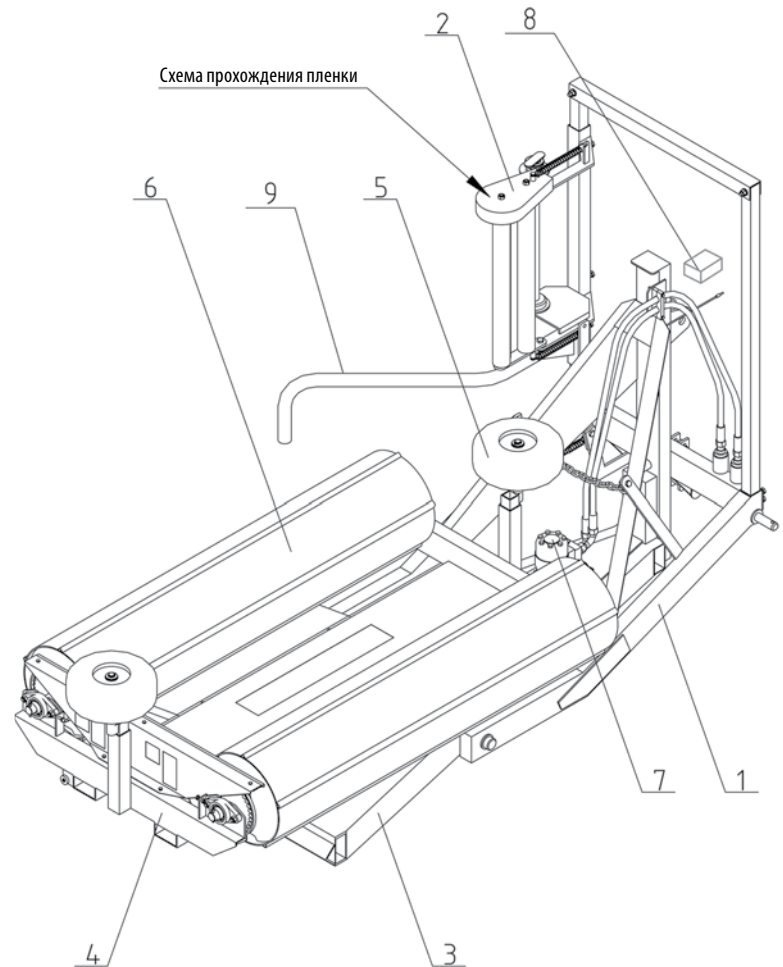
- Основная рама поз. 1
- Подаватель пленки поз. 2
- Нижняя рама поз. 3
- Поворотная рама поз. 4
- Боковые колеса поз. 5
- Поворотные барабаны поз. 6
- Гидромотор поз. 7
- Счетчик обмоток поз. 8
- Защитный барьер поз. 9

На основной раме (1) находится дышло, предназначенное для прикрепления обмотчика к трёхточечному наческому устройству трактора. К основной раме вращательно прикреплена нижняя рама (3), на которой установлена поворотная рама (4), оснащённая поворотными барабанами (6).

На левой вертикальной стойке находится подаватель плёнки. Для привода поворотной рамы обмотчика используется гидромотор (7), питаемый от гидравлической системы трактора через соединительные шланги и вентильный блок.

Поворотная рама (4) должна вращаться в направлении, указанном на пиктограмме.

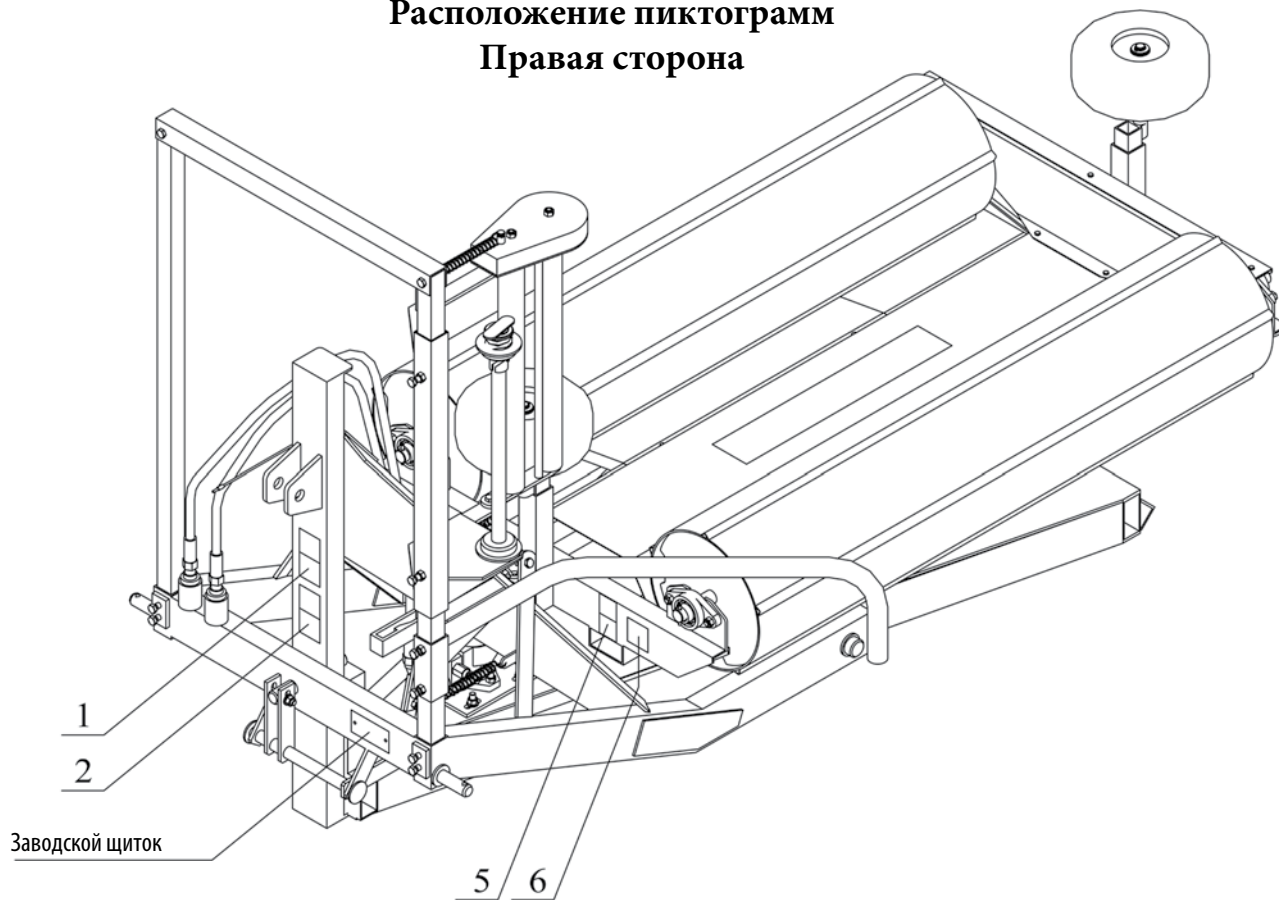
Гидромотор через цепную передачу приводит в движение поворотные барабаны, приводя одновременно во вращение резиновые валики (2). При каждом обороте поворотной рамы ролик с плёнкой (1 на схеме прохождения плёнки ►► р. 5.1) поворачивается на некоторый угол относительно горизонтальной оси, что приводит к наматыванию очередных слоёв плёнки, плотно обматывающих рулон.



### 1.3 Расположение пиктограмм

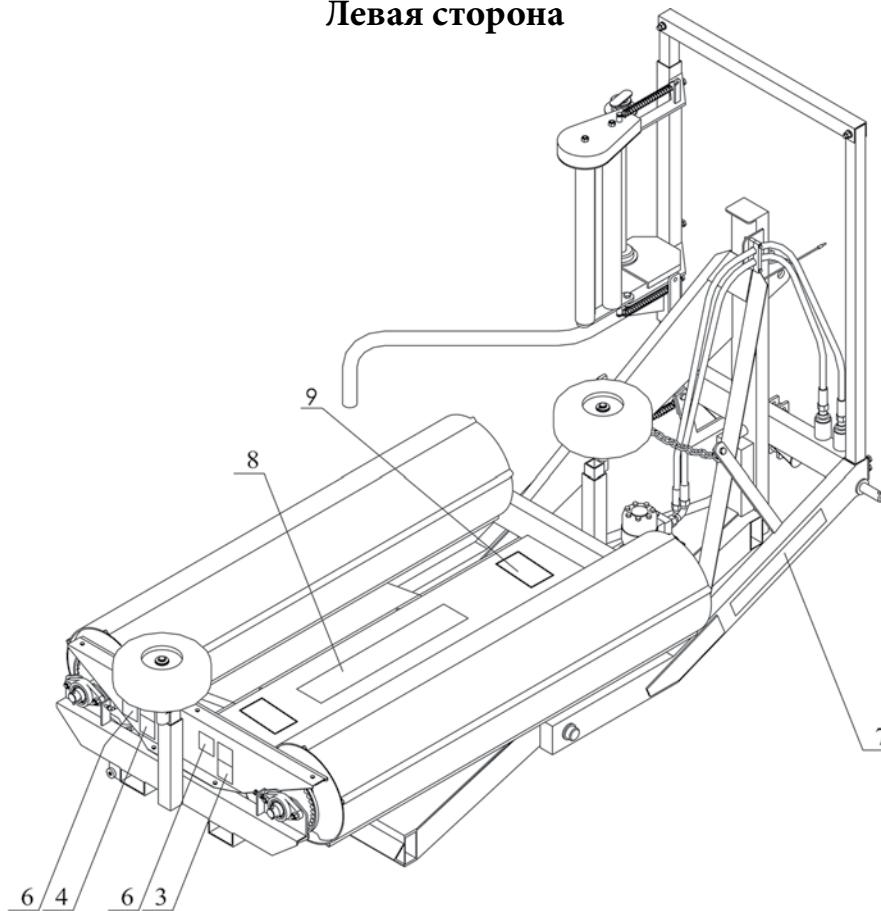
#### Расположение пиктограмм

#### Правая сторона



Значения пиктограмм указаны в части 1.6 руководства.

## Расположение пиктограмм Левая сторона



Значения пиктограмм указаны в части 1.6 руководства.

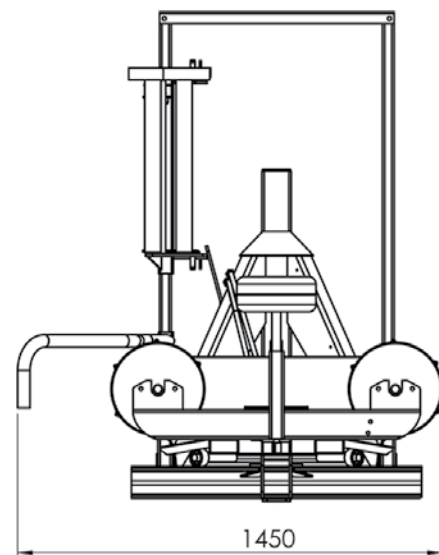
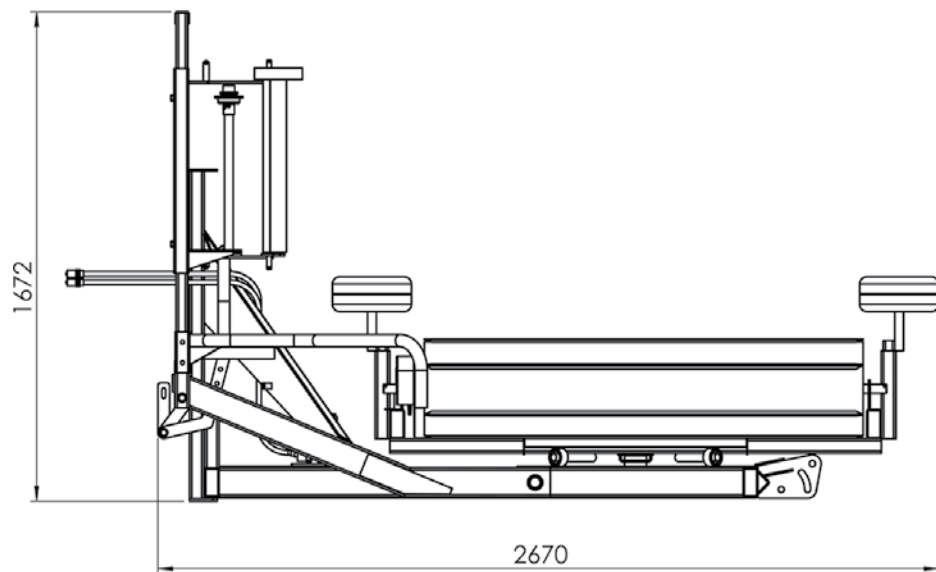
## 1.4 Характеристика обмотчика

№ п.п.	Перечень	Ед. измерения	
1	Тип		Z552
2	Способ соединения с трактором	-	Подвесной
3	Габаритные размеры длина/ширина/высота	мм	2670/1450/1672
4	Вес машины	кг	450
5	Максимальный вес рулона	кг	800
6	Размеры обматываемого рулона Длина Диаметр	мм	1200 1000-1200
7	Максимальная транспортная скорость	км/ч	20
8	Агрегатирование с трактором через	-	ТНУ
9	Тяговый класс трактора	-	0.9
10	Минимальная мощность трактора	кВт	30
11	Необходимое давление гидравлической системы трактора.	мПа	14
12	Рекомендуемая производительность насоса трактора	л/мин	22
13	Привод обмотчика	-	Гидравлический с гидравлической системы трактора.
14	Привод поворотной рамы	-	Гидромотор
15	Максимальная скорость поворотной рамы	обр./мин.	35
16	Способ загрузки рулонов	-	Подъёмником с грузоподъёмностью минимум 1000 кг
17	Способ разгрузки рулонов	-	Автоматически высовывающейся рамой стола



18	Ширина пленки	мм	500
19	Количество оборотов поворотной рамы (стола) для плёнки: 500 мм	об.	24
20	Время обмотки рулона	мин.	~2
21	Количество обслуживающего персонала	-	1 (оператор трактора)
22	Счетчик обмоток	-	Электронный, тип L-01
23	Напряжение электрической системы	В	12
24	Освещение машины - опция	-	В соответствии с требования Правил дорожного движения

## 1.5 Габариты обмотчика



На рисунке выше представлены габаритные размеры обмотчика.

## 1.6 Предупреждающие символы

Предупреждающие пиктограммы расположенные на машине информируют оператора об опасностях и рисках, которые могут возникнуть во время работы машины. Поддерживайте чистоту и четкость символов.



Заменить неразборчивые символы новыми. Пиктограммы можно приобрести у производителя



Пиктограмма № 1

Предупреждение, прежде чем выполнить данное действие следует прочитать руководство по эксплуатации



Пиктограмма № 2

Перед началом техобслуживания или ремонта выключить двигатель и вынуть ключ из замка зажигания



Пиктограмма № 3

Не открывайте и не снимайте защитных крышек во время работы машины



Пиктограмма № 4

Не занимать места вблизи упряжи работающего обмотчика



Пиктограмма № 5

Соблюдать безопасное расстояние от машины



Пиктограмма № 6

Опасная зона

Пиктограмма № 7

**ВНИМАНИЕ! ПОСТОРОННИМ ЛИЦАМ ЗАПРЕЩАЕТСЯ НАХОДИТЬСЯ ВБЛИЗИ ЗОНЫ РАБОТЫ МАШИНЫ**

Запрет приближения посторонних людей

Пиктограмма № 8

**ВНИМАНИЕ! ВРАЩАЮЩИЕСЯ ДЕТАЛИ**

Предупреждение об опасности, вызванной вращающимися элементами работающей машины

Пиктограмма № 9



Правильное направление вращения работающей детали

## 1.7 Общие правила техники безопасности

1.7.1 Во время эксплуатации и ремонта обмотчика соблюдать требования техники безопасности и гигиены труда, указанные в распоряжении Министра сельского хозяйства и пищевой промышленности от 12 января 1998 года.

1.7.2 Оператором обмотчика может быть только совершеннолетний человек, имеющий действительные водительские права на управление с/х тракторами, ознакомленный с правилами техники безопасности и гигиены труда в области обслуживания с/х техники и ознакомленный с данным руководством по эксплуатации.

1.7.3 Следует подробно ознакомиться с данным руководством и поступать в соответствии с его указаниями, обращая особое внимание на указания, касающиеся безопасной эксплуатации обмотчика.

1.7.4 Инструкции указывает элементы машины, представляющие потенциальную опасность. Опасные места обозначены на машине желтыми наклейками с предупреждающими пиктограммами. Следует обратить особое внимание на опасные места и строго следовать указаниям.

- 1.7.5 Следует ознакомиться с обозначениями появляющихся пиктограмм.
- 1.7.6 Запрещается использовать обмотчик без установленных защитных крышек, защищающих подвижные элементы.
- 1.7.7 Перед каждым включением обмотчика следует проверить состояние и комплектность машины и крепление крышек.
- 1.7.8 Перед каждым выездом, включением обмотчика и каждой поездкой по дорогам общего пользования проверить правильность крепления машины к трактору.
- 1.7.9 Все регулировочные работы, ремонт и техническое обслуживание выполнять при выключенном двигателе трактора, предварительно убедившись, что он надежно защищен от случайного включения.
- 1.7.10 До начала и во время погрузки рулонов убедитесь, что поблизости нет посторонних людей, и особенно детей.
- 1.7.11 Во время работы обмотчика обеспечить свободное пространство в зоне вращающихся элементов. В ходе операции обмотки рулонов в зоне вращающихся элементов не могут находиться люди и животные.
- 1.7.12 Следует соблюдать предельную осторожность при работе на наклонной территории. Обратит особое внимание на возможность скатывания рулонов.
- 1.7.13 Запрещается обслуживать обмотчик под поднятыми узлами машины.
- 1.7.14 Запрещается пребывание людей между трактором и обмотчиком во время работы двигателя трактора.
- 1.7.15 Соблюдать предельную осторожность при агрегации и отцеплении обмотчика от трактора. Машину следует агрегатировать с трактором, оснащенным задним ТНУ, выдерживающим большую вертикальную нагрузку, чем вес обмотчика ► раздел 1.4
- 1.7.16 Во время работы, использовать соответствующую рабочую одежду и обувь с нескользящей подошвой раздел 13 аксессуаров.
- 1.7.17 Плёнку, обматывающую рулон, устанавливать при выключенном и защищенном от случайного включения двигателе трактора (вынуть ключ из замка зажигания и включить стояночный тормоз).
- 1.7.18 Запрещается использовать поврежденные гидравлические шланги. Поврежденные шланги немедленно заменить новыми. При замене шлангов использовать защитную непроницаемую одежду.
- 1.7.19 Гидравлической системой обмотчика управлять только из кабины оператора трактора, используя рычаги управления гидравлической системой, находящиеся в кабине оператора трактора.
- 1.7.20 Во время движения по дорогам общего пользования следует соблюдать правила дорожного движения и рекомендации производителя ► раздел 8.2.
- 1.7.21 Перед выездом на дороги общего пользования следует обеспечить визуальный контроль транспортируемой машины.
- 1.7.22 Запрещается пребывание людей на обмотчике во время его транспортировки.
- 1.7.23 Во время транспортировки по дорогам общего пользования запрещено вести на обмотчике запакованные рулоны сена или фуража.
- 1.7.24 Запрещается работать с обмотчиком лицам в состоянии алкогольного опьянения
- 1.7.25 Запрещается работать с обмотчиком лицам, находящимся под воздействием наркотиков или наркотических средств.
- 1.7.26 Запрещается работать с обмотчиком лицам, находящимся под воздействием лекарств отрицательно влияющих на способность управлять

транспортным средством и общую психомоторную деятельность, и лекарств, вызывающих нарушение концентрации внимания или вызывающих задержку реакции.

1.7.27 Запрещается ездить обмотчиком в непосредственной близости от открытого огня.

1.7.28 Необходимо строго соблюдать правила противопожарной безопасности и немедленно устранять опасности возникновения пожара во время работы, или стоянки обмотчика рулонов.

1.7.29 Во время работы обмотчика не приближаться к открытым огнем и не курить рядом с ним.

1.7.30 Перед каждым выездом на работу проверить оснащен ли трактор порошковым огнетушителем. В случае его отсутствия необходимо оснастить трактор порошковым огнетушителем.

## 2 Взаимодействие с приводом

### 2.1 Anschluss mit dem Antrieb

Обмотчик рулонов Z552 агрегируем с с/х тракторами мощностью не менее 30 кВт и тягового класса 0,9. Оснащёнными ТНУ

Рекомендуется агрегатировать обмотчик с с/х тракторами оснащёнными нагрузкой передней оси.



Убедитесь, что в зоне агрегатирования обмотчика к трактору и его ближайшем окружении нет посторонних лиц и особенно детей.

Перед соединением с трактором машину поставить в оси трактора на твёрдом и ровном основании. Включить вспомогательный тормоз трактора. Агрегатировать с задним трёхточечным навесным устройством.



Проверить правильность крепления и предохранения от случайного разъединения.

Убедиться в герметичности гидравлической системы трактора.

Подключить источник питания. Проверить правильность работы рабочих систем и сигнализации.



Подключить систему питания гидравлической системы. Проверить правильность работы гидравлических систем, особенно подъема и блокировки обмотчика в рабочем положении и во время транспортировки.

Загрузить первый рулон ►► 5.4 и убедиться, что значение силы давления на переднюю ось трактора больше, чем 20% от веса трактора. Трактор должен сохранять полную маневренность.

### 2.2 Отключение от привода



Убедитесь, что в зоне складирования обмотчика и его ближайшем окружении нет посторонних лиц и особенно детей.

Поднятый обмотчик поставить на место его складирования над соответствующим образом подготовленными заранее опорами. Используя заднее трёхточечное навесное устройство трактора опустить обмотчик на опоры. Убедиться, что нет никакого риска случайного перемещения машины.

Отключить систему электропитания и гидравлическую систему. Отсоединить от обмотчика ТНУ.

## 3 Первый запуск



Первый запуск вновь купленного обмотчика провести в присутствии опытного оператора или сотрудника сервиса продавца.



Перед первым запуском обмотчика внимательно ознакомиться с этим руководством по эксплуатации, обращая особое внимание на фрагменты, посвященные безопасности оператора и случайных прохожих.



Если появятся сомнения, касающиеся безопасности, обратитесь за консультацией к продавцу или производителю.

## Первый запуск счётчика

Установить батарейку питания счётчика обмоток ►► раздел 5.3.3.

Счётчик обмоток установить в кабине оператора трактора. Соединить с датчиком оборотов, используя прилагаемый специальный жгут проводов,

Легонько нажмите и придерживайте (около 4 секунд) кнопку включения С.



Кнопку следует нажимать только кончиком пальца. Кнопка счётчика расположена под эластичной мембраной.

Включенный счётчик показывает состояние «0». Легонько нажмите и придерживайте кнопку включения С (не дольше, чем 3 секунды). Появится цифра 16, указывающая число обмоток рулона. Отпустить кнопку. Дисплей перестаёт мигать.

Очередное нажатие (не более 3 секунд) вызывает изменение количества обмоток. Более длительное придерживание кнопки, при заданном количестве обмоток, до момента отображения на дисплее цифры 0 приводит к сохранению счётчиком заданного количества обмоток рулонов.

Счетчик готов работе.

Легонько нажать и придерживать (около 4 секунд) кнопку выключения С. Счётчик выключится.

Счётчик выключится автоматически через 6 минут бездействия, т.е. при отсутствии импульсов с датчика, и отсутствии сигнала кнопки включения С.

Защитить счетчик от влаги и чрезмерных толчков, ударов о конструкцию кабины, особенно от падения на твердую поверхность. Для крепления счётчика можно использовать крюк на задней стенке.

Загрязненный корпус счётчика очистить влажной тканью с моющим средством. Для очистки не использовать органических растворителей (ацетона, бензина, нитро растворителя и т.д.), поскольку существует риск повреждения счётчика.



Счётчик следует предохранять от влаги, химических веществ, непосредственных атмосферных осадков, морозов, температуры превышающей 50°C и сильного воздействия солнечных лучей.

## 4 Элементы управления и текущего регулирования

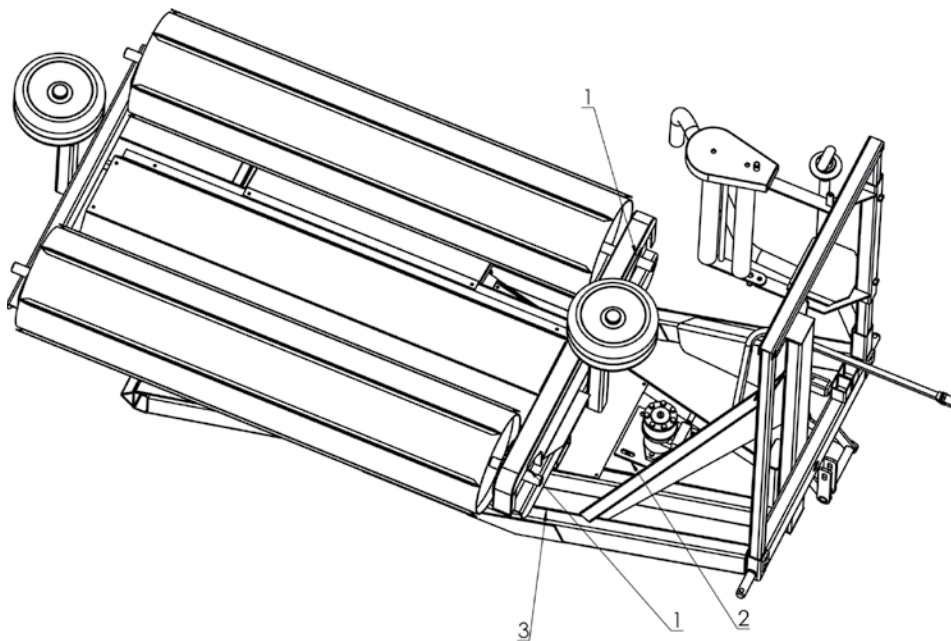
### 4.1 Расположение элементов управления



Управлять машиной из кабины оператора трактора рычагами управления гидравлической системой с/х трактора.

Расположение элементов управления гидравлической системой указано в руководстве по эксплуатации трактора.

### 4.2 Размещение элементов текущей регулировки



- |                               |        |
|-------------------------------|--------|
| Натяжение цепи барабанов      | поз. 1 |
| Натяжение цепи привода ►► 5.6 | поз. 2 |
| Датчик количества оборотов    | поз. 3 |

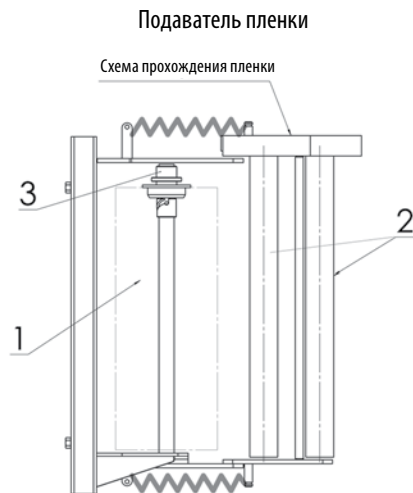
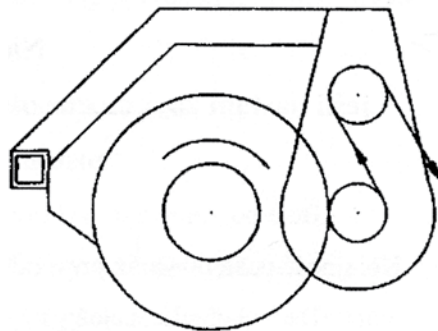


Схема прохождения пленки



При каждом обороте поворотной рамы рулон с плёнкой поворачивается на некоторый угол относи-

тельно горизонтальной оси, что приводит к намотыванию очередных слоёв плёнки, плотно обматывающих рулон.

## 5 Работа обмотчика

### 5.1 Установка пленки

Плёнку намотанную на ролик одеть на стержень подавателя плёнки в следующем порядке (рис. рядом):

- Отклонить кронштейн с резиновыми валиками (поз 2)
- Снять ручку с гайкой (поз. 3) с шквореня
- Сверху одеть ролик плёнки (поз. 1)
- Одетый ролик плёнки предохранить сверху ручкой с гайкой (поз. 3)
- Плёнку закладывать, направляя наружную липкую сторону в направлении оси рулона
- Освободить резиновые валики (поз. 2) и проверить силу зажима плёнки

- Плёнку протянуть через резиновые валики (поз. 2) в соответствии со схемой, расположенной на крышке передачи резиновых валиков

- Конец плёнки высунуть так, чтобы можно было свободно ухватить и оперировать плёнкой

При неравномерном зажиме ролика (поз. 1) плёнки резиновым валиком (поз. 2) следует выгнуть стержень, на котором посажен ролик.

Обмотчик выпускается с заводской установкой обматывания рулонов плёнкой шириной 500 мм.

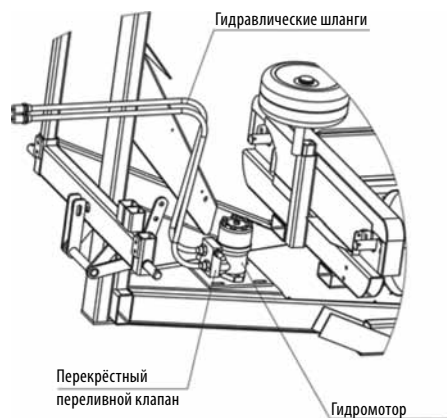
### Внимание:

**Поддержание хорошего состояния роликов, и особенно их краёв сводит к минимуму риск разрыва пленки в процессе обматывания.**



## 5.2 Гидравлическая система

Гидравлическая система обмотчика питается от гидравлической системы с/х трактора. Включение в гидравлическую систему трактора осуществляется соединительными шлангами, питающими далее гидромотор (7) обмотчика раздел 1.2.



Гидромотор через цепную передачу приводит во вращательное движение барабаны (4) с загруженным на них обматываемым рулоном сенажа.

Управление гидромотором осуществляется рычагами управления, находящимися в кабине оператора с/х трактора.

## 5.3 Счетчик обмоток

### 5.3.1 Система счетчика обмоток

#### Счетчик обмоток L-01



Счетчик является электронным устройством, предназначенным для подсчета обмоток рулонов и может быть применен ко всем типам обмотчиков.



Счетчик оборотов следует установить в кабине оператора трактора, обеспечивая хороший обзор и доступ к дисплею.

Защитить счетчик от влаги и чрезмерных толчков, ударов о конструкцию кабины, особенно от падения на твердую поверхность. Для крепления счётчика можно использовать крюк на задней стенке.



Счётчик следует предохранять от влаги, химических веществ, непосредственных атмосферных осадков, морозов, температуры превышающей 500С и сильного воздействия солнечных лучей.

Система счётчика состоит из:

- тчик с программным обеспечением установлен в пластиковом корпусе,
- Датчик оборотов,
- Жгут проводов,
- Разъём Multi-Connector

Установленный на стабильной части обмотчика, датчик оборотов взаимодействует с неразъёмным магнитом установленным на поворотном столе, передавая импульсы на счетчик обмоток. Каждый оборот рулона подсчитывается и отображается на дисплее счётчика обмоток. Сосчитав заданное число оборотов счётчик сигнализирует конец обмотки миганием и звуковым сигналом. Счетчик можно запрограммировать, указав необходимое количество обмоток в диапазоне от 16 до 24.

## Датчик оборотов

Установленный в кабине оператора счётчик оборотов следует соединить, используя специальный жгут проводов, с датчиком оборотов.

Расположение датчика оборотов ►► раздел 4.2



Устанавливаемый жгут проводов, соединяющий датчик оборотов со счётчиком оборотов, следует предохранить от случайных механических повреждений.



Разъём жгута проводов соединяющего счётчик проводов следует предохранить от случайного разъединения.

### 5.3.2 Включение и выключение системы

Легонько нажмите и придерживайте (около 4 секунд) кнопку включения/выключения.



Кнопку следует нажимать только кончиком пальца. Кнопка счётчика расположена под эластичной мембраной.

Включенный счётчик показывает состояние «0». Аналогично выполняется выключение системы. Легонько нажмите и придерживайте (около 4 секунд) кнопку выключения.

Счётчик выключится автоматически через 6 минут бездействия, т.е. при отсутствии импульсов с датчика, и отсутствии сигнала кнопки выкл. С.

Выключение счётчика не приводит к изменениям запрограммированного числа обмоток.

Запрограммированное количество обмоток запоминается счётчиком до момента очередного изменения запрограммированного количества обмоток или до момента, когда из счётчика будут вынуты батарейки.



Применение твёрдых предметов для нажатия кнопки вкл./выкл. может привести к повреждению эластичной мембраны.

### 5.3.3 Работа со счётчиком в режиме счёта

#### Установка числа обмоток

Легонько нажмите и придерживайте кнопку включения. Начинает мигать дисплей, отображая последнюю запрограммированную настройку (16 или 24). Отпустить кнопку. Дисплей перестаёт мигать.

Очередное нажатие (не более 3 секунд) вызывает изменение количества обмоток. Более длительное придерживание кнопки, при заданном количестве обмоток, до момента отображения на дисплее цифры 0 приводит к сохранению счётчиком заданного количества обмоток рулонов.

Сетчик готов работе.

Запрограммированное количество обмоток запоминается счётчиком до момента очередного изменения запрограммированного количества обмоток или до момента, когда из счётчика будут вынуты батарейки.

Выключение счётчика не приводит к изменениям запрограммированного числа обмоток.

#### Замена батареек



Перед началом нового сезона левых работ батарейку в счётчике следует заменить на новую. Следует заменить батарейку на новую, если старая разрядилась.

О том, что батарейка разрядилась свидетельствует неправильная работа счётчика: случайное выключение дисплея, плохой контраст отображаемых цифр и т.п.

Заменяя батарейки следует снять крышку корпуса батареек. Вынуть батарейку из корпуса и отключить провод питания. Вложить новую батарейку, обращая внимание на полюса (защёлка батарейки подходит только в одном положении), вложить батарейку в корпус и закрыть крышку. Проверить работу счётчика, включая его. Для питания следует использовать батарейку с напряжением 9 В, стандартную типа 6F22 или щелочную типа 6LR61

## 5.4 Обмотка

Внимание: Перед началом обмотки следует проверить:

- Правильность крепления обмотчика к ТНУ трактора
- Правильность поднимания обмотчика ТНУ трактора
- Плавность и направление вращения поворотной рамы и барабанов - поворотная рама должна вращаться в направлении, противоположном направлению часовой стрелки

Рулоны обматывать при плюсовых температурах. Обматывание осуществлять в месте хранения рулонов. Избегая ненужной транспортировки можно свести к минимуму риск повреждения пленки обматывающей рулон.

Обслуживание и техобслуживание обмотчика проводить в соответствии с указаниями производителя. Обратите особое внимание на обслуживание предварительного натяжения пленки (65-80%)<sup>1</sup>. Изно-

<sup>1</sup> Обозначить на ролике две вертикальные линии, расположенных на расстоянии 10см друг от друга. Расстояние линий составляющее 17см соответствует 70% от предварительного натяжения пленки. Ширина пленки измеряемая в конце рулона не должна быть менее чем 400 мм при плёнке 500 мм, и не менее, чем 600 мм при пленке 750 мм.

шенное или несмазанное натяжение может привести к слишком сильной обмотке плёнкой. Натяжение плёнки не может составлять более 70%.

### Подача рулонов



Для загрузки рулонов использовать устройства с грузоподъёмностью соответствующей весу смотанных рулонов.

Установить раму с барабанами вдоль оси трактора - обмотчиком располагая белый барабан с правой<sup>2</sup> стороны. Рулон загружать через белый барабан. Отрегулировать положение рулона относительно боковых колёс. Высоту захватывателя роликов устанавливать так, чтобы центры ролика и рулона находились на одной высоте.

При первом рулоне вытянуть плёнку как можно дальше от подавателя и закрепить шнурком связывающим рулон. Плавно включить привод гидромотора обмотчика. Обматывать рулон, поддерживая обороты двигателя трактора 1500 об/мин. Намотать не менее 4 слоев пленки так, чтобы каждый заходил друг на друга в 50%.

<sup>2</sup> Стороны устройства, также как и стороны трактора определяем занимая позицию в направлении хода трактора вперёд

Рекомендуем закончить обмотку после 24 оборотов поворотной рамы. Плавно включить привод гидромотора. Конец плёнки предохранить. Правильно обмотанный рулон имеет четыре слоя плёнки.



Внимание:

Перед включением привода поворотной рамы убедитесь, что в рабочей зоне машины нет посторонних людей

Поддержание хорошего состояния роликов, и особенно их краёв сводит к минимуму риск разрыва пленки в процессе обматывания.

Внимание:

Перед началом обмотки следует проверить:

- Правильность крепления обмотчика к заднему ТНУ трактора
- Правильность соединений гидравлической системы,
- Правильность соединений системы счетчика оборотов,



Не обматывать во время дождя

При слишком сильной обмотке рулона остановить процесс обмотки. Определить причину сильного натяжения плёнки. Установить правильное натя-

жение пленки. Возобновить процесс обматывания рулонов.

Использовать рулоны в течение 12 месяцев с даты их обмотки.

## 5.5 Разгрузка обмотанного рулона

Остановить поворотную раму, располагая ось поворотных барабанов перпендикулярно к оси трактор обмотчик устанавливая белый барабан сзади.

Потянуть за ручку, освобождающую болт блокировки, снимая блокировку нижней рамы (чтобы снять блокировку нижней рамы из кабины трактора, оператор должен использовать ручку снятия блокировки, являющуюся дополнительным оснащением, предлагаем производителем ►► разд. 13).

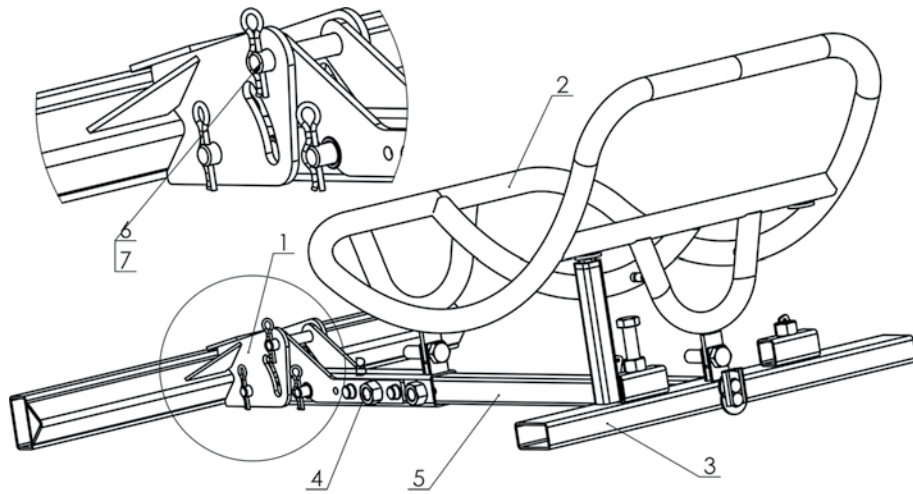
Используя ТНУ поднять обмотчик вверх, вызывая высывание нижней рамы и разгрузку рулона и натяжение плёнки.

Опустить обмотчик в рабочее положение и заблокировать высывающуюся раму.

Повернуть поворотную с барабанами раму до исходной позиции как при первой загрузке (белый барабан с правой стороны) Не отрезать плёнку.

## Metal-Fach предлагает Вам в качестве дополнительного оборудования

### Систему установки рулона



Загрузить повторно рулон на обмотчик с натянутой плёнкой. Начать процесс обматывания рулонов.

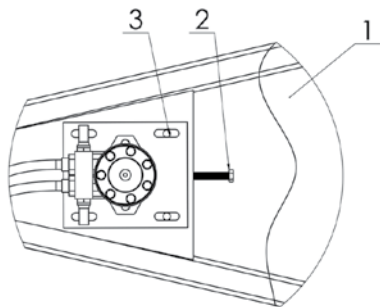
Система установки рулонок позволяет вертикально поставить обмотанный рулон во время её разгрузки, уменьшая тем самым риск повреждения плёнки, обматывающей рулон.

Систему установки рулонов следует крепить к высывающейся раме как показано на рисунке выше.

## 5.6 Регулировка натяжения приводной цепи

В обмотчике рулонов Z552 для привода используются две цепные передачи. После обмотки первых 10 рулонов следует отрегулировать натяжение приводных цепей.

Снять защитную крышку цепи (поз. 1). Открутить 4 гайки M12 (поз. 2). Вкрутить винт M12 натяжителя цепи (поз. 3) так, чтобы получить натяжение цепи характеризующееся 20 мм сгибом. Затянуть 4 гайки M12 (поз. 2). Установить защитную крышку цепи.



Проверку натяжения и состояния цепи следует осуществлять периодически после обмотки 120 рулонов.

## 5.7 Завершение работы

После завершения работы отключить счетчик оборотов, вынуть батарейку и предохранить от влажности датчик оборотов.

Перед более длительным простоем обмотчика демонтировать датчик импульсов и положить его в сухое место на хранение.

В месте складирования машины обеспечить пространство свободное от посторонних лиц, и особенно детей.

Обмотчик опустить на опоры, установленные на твердом и ровном основании. Отключить питание гидравлической системы и питание электропроводки. Отсоединить обмотчик от заднего ТНУ трактора.



Запрещено отсоединять обмотчик от трактора с рулоном лежащим на поворотном столе.

Машину очистить и внимательно осмотреть её состояние, обращая внимание на качество защитного лакового покрытия. Если это необходимо, закрасить испорченные места используя для этого ремонтный комплект с лаком, предлагаемый производителем. Предохранить от солнечных лучей резиновые элементы, такие как гидравлические шланги.

## 6 Периодические

### техосмотры

#### 6.1 Техосмотры пользователей

После каждого использования обмотчика проверить:

- Состояние и разборчивость заводского информационного щитка и пиктограмм,
- Состояние соединительных элементов машины,
- Герметичность гидравлической системы,
- приводную цепь поворотной рамы,
- приводные цепи поворотных барабанов.

Заводской информационный щиток менять только в сервисе.

Неразборчивые пиктограммы заменить на новые.

После окончания сезона, смазать смазкой для подшипников LT-43 приводную цепь поворотной рамы и приводные цепи поворотных барабанов.

В случае повреждения корпуса счетчика его следует отдать для ремонта в сервис производителя. Самостоятельный ремонт испорченного счётчика приведет к аннулированию гарантии.

Каждые 5 лет следует менять гидравлические шланги. Перед каждым сезоном проверить (без рулона сенажа) эффективность работы системы передачи привода путём запуска: оборота поворотного стола, подъема и опускания поворотного стола.

Загрязненный корпус счётчика очистить влажной тканью с моющим средством. Для очистки не использовать органических растворителей (ацетона, бензина, нитро растворителя и т.д.), поскольку существует риск повреждения счётчика.

## 6.2 Сервисные техосмотры

Периодические текущие техосмотры рекомендуется проводить через каждые два сезона эксплуатации машины.

При заменах рекомендуется использовать оригинальные запасные части для того чтобы поддерживать обмотчик в полной исправности в течение длительного периода его эксплуатации.

**Обслуживание и техобслуживание обмотчика проводить в соответствии с указаниями производителя.**

## 7 Авторизованный сервис

### 7.1 Гарантийный сервис

Производитель даёт гарантию на условиях, описанных в гарантийной книжке. Во время гарантийного срока ремонт выполняют авторизованные сервисы торговых точек или сервис производителя.

### 7.2 Текущее сервисное обслуживание

По истечении гарантийного срока рекомендуется выполнять периодические техосмотры в авторизованных сервисах торговых точек.

### 7.3 Заказ запчастей

Покупать запасные части можно в торговых точках или заказывать их у производителя с указанием: фамилии и имени или названия компании, адреса заказчика, названия, символа, заводского номера и года изготовления машины, названия запчасти по каталогу, номера чертежа или стандарта по каталогу, количество заказываемых штук, условия оплаты.

## 8 Транспортировка обмотчика

### 8.1 Перевозка груза

Обмотчик приспособлен для перевозки железнодорожным и автомобильным транспортом с соответствующей грузоподъёмностью.

Для загрузки на автомобильный транспорт использовать подъемные устройства с грузоподъёмностью соответствующей весу обмотчика с установленным на ней рулоном пленки.

Подъемное устройство могут обслуживать обученные операторы имеющие необходимые квалификации.



Запрещается перевозить обмотчик с находящимся на нём рулоном сенажа или рулоном фуража.

Запрещается загружать обмотчик с рулоном сенажа или фуража.

Перевозимый обмотчик следует во время транспортировки крепко и надёжно прикрепить к основанию.

## 8.2 Участник дорожного движения

Для транспортировки по дорогам общего пользования можно использовать с/х тракторы с мощностью не менее 30 кВт и тяговым классом не менее 0,9 оборудованные трёхточечным навесным устройством. Перед выездом на дороги общего пользования следует:

- Установить поворотную раму в транспортное положение так, чтобы заблокированные вращающиеся барабаны были параллельны оси обмотчика,
- Удалить и правильно закрепить гидравлические шланги,
- В держателях с задней части машины установить красно-белые предупредительные знаки оснащенные фарами, соединить их с электрической системой трактора и проверить их работу,
- В держателях сзади машины установить задний треугольник отличительный знак тихоходных транспортных средств.

Перед каждым выездом обмотчика на дороги общего пользования проверить правильность крепления машины к трактору.



Запрещается перевозить людей или рулоны сенажа на поворотном столе.

Прежде чем выехать на дорогу общего пользования, убедитесь, что трактор имеет полную маневренность. При поднятом кверху обмотчику, давление на переднюю ось трактора должно составлять не менее 20% от веса самого трактора. Если это условие не выполняется следует дополнительно нагрузить переднюю ось.

При перевозке машины по дорогам общего пользования подобрать скорость к актуальным условиям на дороге и не превышать скорость 20 км/час.

Во время транспортировки обмотчика по дорогам общего пользования соблюдать правила дорожного движения.

В случае аварийной остановки трактора с присоединённым обмотчиком водитель останавливаясь на дороге общего пользования должен:

- Остановить трактор, не вызывая при этом опасности для безопасности дорожного движения,
- Поставить трактор как можно ближе к краю проезжей части параллельно оси проезжей части
- Выключить двигатель, вынуть ключ из замка зажигания, включить вспомогательный тормоз, подложить под колеса обмотчика упоры блокировки колеса.
- За пределами населённых пунктов светоотражающий треугольник аварийной остановки установить на расстоянии от 30 до 50 метров позади транспортного средства и включить аварийные огни.

- В населённых пунктах включить аварийные огни и установить светоотражающий треугольник в державке сзади машины. Убедиться, что он хорошо виден другим участникам дорожного движения.

- В случае аварии предпринять надлежащие меры для обеспечения безопасности в месте аварии.

## 9 Хранение обмотчика

Счетчик обмоток хранить в сухом помещении предохраняя от грязи и влаги. Обмотчик хранить на опорах, установленных на твёрдом и ровном основании.



Рекомендуется хранить обмотчик в сухом, защищенном от воздействия УФ-излучения и других вредных факторов.

Хранить обмотчик в атмосфере свободной от агрессивных веществ (например, аммиака, химических веществ).

Покрывать водонепроницаемым брезентом или плёнкой обмотчик хранящийся под открытым небом.

После окончания сезона обмотчик очистить и проверить состояние защитных покрытий. Повреждения защитных покрытий отремонтировать в пунктах сервисного обслуживания.

Проверить состояние и разборчивость заводского информационного щитка. В случае его повреждения обратиться в сервис.



Проверить состояние и разборчивость пиктограмм. В случае их повреждения поменять на новые

## 10 Риск

### 10.1 Описание остаточного риска

Остаточный риск возникает из-за неправильного поведения оператора обслуживающего обмотчик рулонов. Самая большая опасность возникает при выполнении следующих запрещенных действий:

- Установки обмотчиков на тракторах не соответствующих требованиям, указанным в руководстве,
- Нахождение людей под поднятыми узлами машины,
- Нахождение людей в рабочей зоне обмотчика,
- Обслуживании или ремонте обмотчика с включенным двигателем трактора,
- Использовании неисправных гидравлических шлангов,

- Маневрировании обмотчиком оператором, который находится за пределами кабины трактора,
- Работе неисправного обмотчика, или работе без установленных защитных крышек,
- Работе обмотчика на склонах превышающих 80,
- Перевозке на обмотчике рулонов сенажа,
- Пребывании людей на машине во время её работы, или транспортировки,
- Использовании обмотчика несогласно его назначению,
- Оставлении обмотчика в не предохраненном состоянии на наклонной поверхности,
- Пребывании людей в зоне между трактором и машиной во время работы двигателя.

При представлении остаточного риска обмотчика рулонов её рассматривают как машину, которая до начала производства была разработана и изготовлена в соответствии с настоящим состоянием техники.

### 10.2 Оценка остаточного риска

При соблюдении таких рекомендаций как:

- Внимательное ознакомление с руководством по эксплуатации,
- запрет на пребывание под поднятыми кверху узлами машины,

- Запрет на пребывание в рабочей зоне обмотчика,
- Техническое обслуживание и ремонт обмотчика в авторизованных сервисах,
- Обслуживание машины обученными и квалифицированными операторами,
- Защита обмотчика от доступа детей и посторонних лиц Стр. 24

может быть устранен остаточный риск при эксплуатации обмотчика, а в результате обеспечена работа машины без риска для людей и окружающей среды.

#### Внимание:

**Существует остаточный риск в случае невыполнения изложенных рекомендаций и инструкций компании-производителя.**



# 11 Утилизация обмотчика

Демонтаж и утилизация должна проводиться специализированными сервисами, ознакомленными с устройством и эксплуатацией обмотчика. Только специализированные сервисы имеют полные и актуальные знания, касающиеся используемых материалов и рисков, связанных с опасностями в случае неправильного их складирования и транспортировки. Авторизированные сервисы предлагают как консалтинговые услуги, так и выполняют полный спектр услуг по утилизации машины.

Для демонтажа использовать соответствующий инструмент и вспомогательное оборудование (домкрат, съемник колес).



Отработанное масло хранить в герметичных контейнерах. Оперативно доставить на станции технического обслуживания ведущих скуп отработанного масла.



Сортированные детали после демонтажа доставить в соответствующие пункты сбора.



Во время демонтажа машины использовать соответствующую защитную одежду и обувь.

# 12 Типичные неполадки и их устранение

№ п.п.	Описание неполадки	Причина	Способ устранения
1	2	3	4
1	Обмотчик рулонов работает слишком медленно	Недостаточное количество масла в системе трактора	Проверить уровень масла в тракторе. Долить масло
2	Протечки масла	Изношенные уплотнительные кольца	Поменять уплотнительные кольца
3	Поворотная рама не вращается	Разорвана или ослаблена цепь	Поменять или натянуть цепь
		Повреждение гидромотора	Проверить состояние двигателя Связаться с сервисом
4	Рулон не вращается вокруг своей оси	Разорваны или ослаблены цепи барабанов	Поменять или натянуть приводную цепь

## 13 Аксессуары

Вы также можете купить в магазине или у производителя следующее дополнительное и опциональное оснащение:

- Каталог запчастей на магнитном носителе
- Каталог запчастей в бумажной версии
- Система установки рулона ►► п. 5.5.
- Габаритные фары, необходимые для перевозки обмотчика по дорогам общего пользования ►► п. 8.2,
- Отличительный треугольник для тихоходных транспортных средств ►► п. 8.2,
- Рукоятка снятия блокировки ►► п. 5.5
- Ремонтный комплект с лаком ►► р.. 5.7

## 14 Указатель названий и сокращений

**Заводской информационный щиток** - щиток производителя однозначно идентифицирующая изделие

**Пиктограмма** - информационная наклейка

**Правила безопасности и гигиены труда** - правила для здоровья и безопасности

**Навесное устройство для с/х машин, верхнее навесное транспортное устройство** - части трактора для присоединения прицепа см. руководство по эксплуатации трактора

**УФ** - ультрафиолетовое излучение, невидимое электромагнитное излучение с отрицательным воздействием на здоровье человека, УФ негативно действует на резиновые детали

**Тяговый класс** - величина, характеризующая тяговое усилие данного трактора, класс 0,9 соответствует 9 кН тягового усилия, такого класса например трактора Ursus C 355 и 4011

**кВт** - киловатт, единица измерения мощности

**V** - вольт, единица измерения напряжения

**бар** - бар, единица измерения давления

**кг** - килограмм, единица измерения веса

**м** - метр, единица измерения длины

**мм** - миллиметр, вспомогательная единица измерения длины соответствующая длине 0,001 м

**мин** - минута, вспомогательная единица измерения времени, соответствующая 60 секундам

**об.** - оборот, определение вида движения

**об/мин** - оборотов в минуту, единица измерения вращательной скорости

**км/ч** - километров в час, единица измерения скорости

**дБ (А)** - децибел шкалы А, единица измерения интенсивности звука



# Гарантийная карта обмотчика рулонов

**Metal-Fach**

**ул. Кресова 62**

**16-100 Сокулка**

## Гарантийная карта ОБМОТЧИК РУЛОНОВ Z552

Обмотчик рулонов Z552

Заводской номер: ..... Год/дата изготовления .....

Дата продажи .....

Гарантийное обслуживание от

имени производителя осуществляет: .....

Печать продавца, разборчивая подпись работника торговой точки

Имя и фамилия Клиента..... Подпись.....

Индекс, Город.....

Улица, номер..... Тел .....

З  
А  
П  
О  
Л  
Н  
Я  
Е  
Т

П  
Р  
О  
Д  
А  
В  
Ц  
:

## Условия гарантии

1. Производитель передаёт обмотчик рулонов разработанный и изготовленный согласно актуально действующим стандартам. Производитель гаранти-

рует, что поставляемый обмотчик не имеет производственных дефектов.

2. ООО Metal-Fach гарантирует обмотчику гарантийное сервисное обслуживание в течение 12 месяцев, считая от даты первой продажи, при её использовании в соответствии с назначением, при одновремен-

## Условия гарантии

ном соблюдении указаний, содержащихся в данном руководстве по эксплуатации.

3. Документом, подтверждающим предоставление гарантии Производителем является правильно заполненная торговой точкой гарантийная карта с подписью Клиента, подтверждающая принятие условий гарантии.

4. Гарантия распространяется на дефекты машины, вызванные её ненадлежащим исполнением, дефектами материалов и скрытые дефекты.

5. Гарантия не распространяется на узлы и детали, подверженные нормальному эксплуатационному износу (например, шины, тормозные колодки)

6. Гарантия не распространяется на механические повреждения и повреждения возникшие в результате неправильной эксплуатации, ненадлежащего технического обслуживания и неправильного регулирования обмотчика.

7. Гарантия не распространяется на повреждения, возникшие в результате неправильного хранения машины.

8. Потеря гарантии является автоматическим следствием самовольных изменений устройства, сделанных пользователем.

9. Производитель не несет ответственности за любые потери, повреждения или уничтожение изделия в результате других причин, кроме дефектов кроющихся в самой машине.

10. Во время гарантийного срока изготовитель выполнит гарантийные ремонты дефектов, возникших по вине завода, за исключением дефектов, перечисленных в пп. от 5 до 8

11. Гарантийный ремонт будет выполнен в течение 14 рабочих дней с даты подачи заявки/ доставки машины в указанный сервисный центр, или в другой согласованный двумя сторонами срок.

12. Гарантийный срок продлевается на время ремонта машины.

13. Исполняется во время гарантийного срока ремонты, не охваченные гарантией авторизованные сервисные точки выполняют за полную оплату. Перед началом такого ремонта, сервисная точка согласует его выполнение с пользователем, предлагая диапазон ремонта, планируемую стоимость и срок выполнения.

14. Решение об отплатном выполнении, авторизованным сервисом, ремонта обмотчика, находящегося в момент заявки ремонта в течение гарантийного срока должен принимать Клиент.