

Зерноуборочный комбайн GS3219



Высокая скорость уборки и универсальность GS3219

Кабина LUX CAB



Комфорт и высокая производительность на протяжении всей рабочей смены – основные идеи, воплощённые в кабине нового поколения LUX CAB, которой оснащается комбайн GS3219.

Мощная диодная электроосветительная система обеспечивает прекрасную видимость при работе в тёмное время суток. Также в кабине LUX CAB расположение боковых зеркал стало более удобным.

Кресло на пневматической подвеске, адаптирующееся под индивидуальные настройки оператора, новую рулевую колонку и рулевое колесо настроить также легко – всё это помогает снизить напряжение и утомляемость оператора, а, следовательно, и достичь максимальных результатов работы.

Выполнять требуемую работу стало ещё проще. Информационная система бортового компьютера HARVEST OFFICE с цветным экраном даёт Вам возможность одновременно управлять комбайном и наблюдать в реальном времени за состоянием его основных функциональных узлов, контролировать рабочие органы, двигатель, трансмиссию, ход исполнения рабочих и сервисных операций, а также информирует о наличии предупредительных и аварийных ситуаций.

HARVEST OFFICE в сочетании с моноблочным пультом управления комбайном и удобным многофункциональным джойстиком MULTI GRIP помогают оптимально настроить работу и с лёгкостью управлять процессом уборки при любых условиях.



Также для облегчения Вашего труда и повышения его эффективности в комбайне предусмотрена система, позволяющая из кабины настраивать рабочие органы комбайна (обороты молотильного барабана, зазор подбарабья, обороты вентилятора) при смене культуры.

Оригинальные конструктивные решения и особенности компоновки рабочих систем комбайна позволяют достигать максимальных результатов при умеренных энергозатратах, что гарантирует низкую себестоимость зерна.

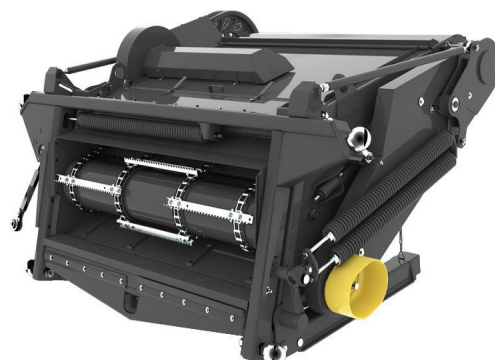


Быстрая и уверенная система подачи

Модель комбайна GS3219 оснащена высокопроизводительной наклонной камерой с четырьмя подающими цепями. Благодаря этому Вы получаете уверенный и бесперебойный старт растительной массы и возможность работать с наименьшими простоями даже на высоких скоростях.

Уборка сложных хлебов не станет проблемой, ведь функция гидрореверс позволяет Вам собрать урожай в сжатые сроки, экономя время на очистку наклонной камеры и адаптера. Простой и надёжный механизм натяжения пружин обеспечивает постоянную силу натяжения, концентрируя Ваше внимание на более важных этапах уборки.

Система удаления пыли DUST CONTROL улучшает видимость жатки из кабины, что даёт возможность с большей точностью загружать всю длину жатки и предотвращать наезд на мелкие препятствия, увеличивая срок службы режущего аппарата и уменьшая простои на его замену.



Комбайн GS3219 рассчитан на самые разные условия уборки, в том числе показывает прекрасные результаты на уборке кукурузы. Это достигается за счёт усиленных цепей и планок транспортёра наклонной камеры.

Гидравлический мультиразъём подключения адаптеров сокращает время их агрегатирования и делает этот процесс менее трудоёмким.



Если Вам нужно убрать зерно в короткие сроки из-за особых агроклиматических условий, для Вас важны мощность техники и высокое качество получаемой соломы, то оптимальным выбором станет комбайн GS3219.



Универсальность при работе на различных культурах



Жатки для уборки зерновых культур и сои BARST / TANZER



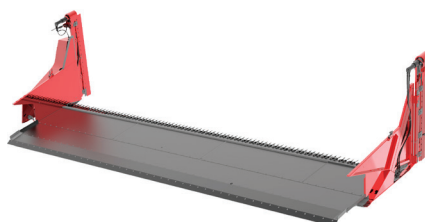
Жатка транспортёрная DIVERS, валковая STRIVER



Подборщики зерновые LAGARD



Жатки для уборки подсолнечника SUNRISE / TURON



Приспособление для уборки рапса



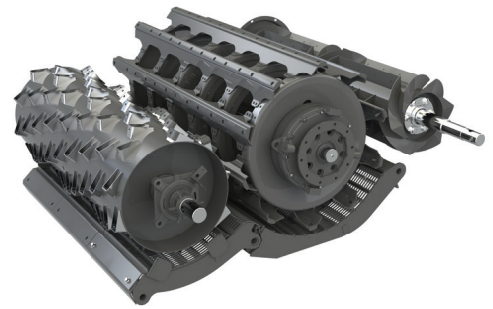
Комплект оборудования для уборки кукурузы на зерно STORK



Универсальный обмолот и эффективная сепарация

Основа комбайна GS3219 – это система HYBRID-FLOW. Проверенная двухбарабанная схема обмолота с равномерным ускорением потока хлебной массы перед подачей на молотильный барабан даёт быстрый и бережный обмолот Вашего зерна. Увеличенные объёмы барабанов в сочетании с увеличенной площадью двойного подбарабана позволили сделать путь обмолота более протяжённым, а сам обмолот более бережным.

Кроме того, зубья барабана-ускорителя равномерно распределяют массу, снижая нагрузку на молотильный барабан и основное подбарабанье. Именно поэтому Вы получаете стабильный и эффективный обмолот, обеспечивая комбайну преимущество на уборке влажных хлебов.



Высокая производительность комбайна GS3219 достигается за счёт двух роторов соломосепаратора диаметром 450 мм и длиной 4 200 мм, которые вращаются во встречных направлениях, тем самым создавая большую центробежную силу, обеспечивают эффективное, быстрое и бережное выделение остаточного зерна для того, чтобы Вы могли получить максимум урожая.

Решётный стан внушительной площади, три каскада очистки, мощный вентилятор с равномерным распределением воздушного потока по решёткам – такая система очистки удовлетворяет самые высокие требования к чистоте получаемого зерна.

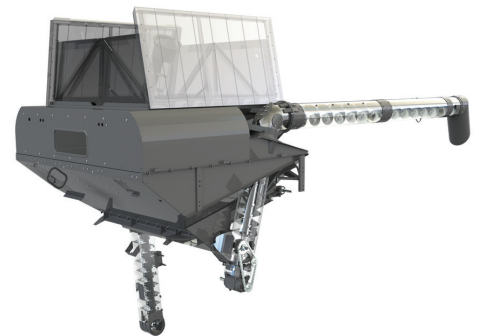
Бережная выгрузка за оптимальное время

Бункер объемом 9 500 литров оптимально подходит для средних и крупных хозяйств с урожайностью полей 50-60 ц/га.

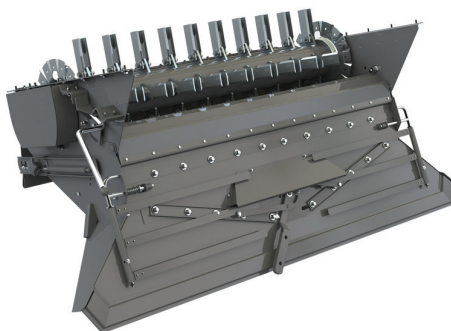
Благодаря оптимальному соотношению скорости выгрузки в 90 л/с и объёма бункера, опустошение полного бункера происходит менее чем за 2 минуты без травмирования зерна.

Высота и длина вылета шнека делают выгрузку зерна в транспортные средства удобной, даже на комбайнах с жатками шириной захвата 9 метров.

Система PART-UNLOAD при необходимости позволяет немедленно прекратить процесс выгрузки, что минимизирует потери зерна в неподвижной ситуации.



Эффективное измельчение и ничего лишнего



Проверенный временем соломоизмельчитель OPTI-CUT-80 с оптимальным количеством ножей в 80 единиц обеспечивает неизменно высокое качество измельчения и разброса незерновой части урожая без применения дополнительных функций.

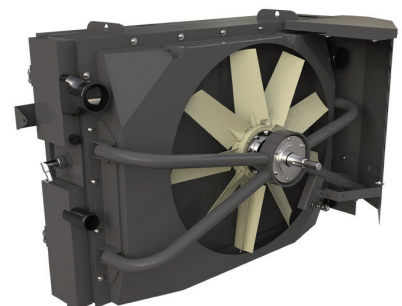
Для максимально эффективного использования пожнивных остатков урожая в GS3219 предусмотрен двухдисковый половоразбрасыватель UNI-SPREADER. Регулировка частоты вращения половоразбрасывателя от 400 до 800 об/мин помогает успешно производить разброс попоны при уборке любых зерновых культур, не влияя на воздушные потоки очистки.

Системы для быстрой и продуктивной работы

Благодаря инновационной системе ARC-SYSTEM очистка радиатора производится обратным воздушным потоком, создаваемым реверсивным вентилятором, выдувая наружу весь мусор из зоны впуска воздуха, что повышает производительность комбайна и упрощает его техобслуживание.

Когда Вам необходимо убрать легкотравмируемые культуры, такие как кукуруза и подсолнечник, задействуйте понижающий редуктор, которым серийно комплектуется комбайн GS3219. Так достигается щадящий вымолот с минимальным процентом повреждённого зерна.

Своевременный контроль и смазка внутренних узлов комбайна необходимы для обеспечения бесперебойной работы в самые жаркие периоды уборки. С целью минимизации простоев в комбайне реализована автоматическая централизованная система смазки ALS, которая повышает надёжность 26 основных узлов и сокращает время на техобслуживание.



ТЕХНИЧЕСКИЕ ХАРАКТЕРИСТИКИ

Модель	GS3219
Двигатель	
Производитель / модель	ЯМЗ-658
Мощность двигателя номинальная, кВт / л.с.	287 / 390
Реверсивный вентилятор ARC-SYSTEM	•
Ёмкость топливного бака, л	800
Наклонная камера	
Тип	цепочно-планчатый
Реверс	гидравлический
Гидравлический мультиразъём	•
Система удаления пыли DUST CONTROL	•
Система обмолота	
Тип молотильного аппарата	барабанный
Ширина молотильного барабана, мм	1 500
Диаметр молотильного барабана, мм	800
Диаметр барабана ускорителя, мм	600
Частота вращения молотильного барабана (с понижающим редуктором), об/мин	442...876 (185...368)
Площадь подбарабанья, м ²	2,08
Угол обхвата подбарабаньев, °	213
Понижающий редуктор	•
Система сепарации и очистки	
Тип соломосепараторов	роторный
Ротор, кол-во	2
Длина ротора, мм	4 260
Площадь сепарации, не менее, м ²	4,2
Общая площадь решёт очистки, м ²	5,0
Частота вращения вентилятора очистки, об/мин	313...972
Зерновой бункер	
Объём бункера, м ³	9,5
Вибродно STICK CONTROL	•
Высота выгрузки, мм	4 200 / 4 600
Скорость выгрузки, л/с	90
Обработка незерновой части	
Соломоизмельчитель OPTI-CUT	•
Количество ножей, шт	80
Половоразбрасыватель UNI-SPREADER	•
Кабина	
LUX CAB	•
Автоматическая централизованная система смазки ALS-SYSTEM	•
Система автовождения	○
Ходовая часть	
Рабочая скорость движения, км/ч	10
Транспортная скорость движения, км/ч	20
Дорожный просвет, мм	330
Габаритные размеры и масса комбайна без жатки	
Длина / ширина по шинам / высота, мм	9 250 / 3 900 / 4 000
Масса, кг	17 900
Адаптеры	
Жатка зерновая BARST, м	7,0; 9,2
Жатка универсальная с гибким режущим аппаратом TANZER, м	7,0; 9,2
Жатка валковая STRIVER, м	9,2
Жатка транспортёрная DIVERS, м	9,0
Жатка для уборки кукурузы STORK, ряд / м	8 / 5,6
Жатка для уборки подсолнечника TURON, ряд / м	8 / 5,6
Жатка для уборки подсолнечника безрядковая SUNRISE, м	7,0; 8,4
Приспособление для уборки рапса, м	7,0; 9,2
Подборщики зерновые LAGARD, м	3,4; 4,4

• серийно / ○ опция

Гомсельмаш может изменять технические характеристики и конструкцию продукции, описанной в данной публикации.

За более подробной информацией обращайтесь к ближайшему к Вам дилеру.



ГОМСЕЛЬМАШ

Техника лидеров агробизнеса

ОАО «Гомсельмаш»
ул. Шосейная, 41, г. Гомель,
246004, Республика Беларусь
E-mail: post@gomselmash.by
www.gomselmash.by



Руководство центра продаж и сервиса:
Тел.: +375 232 592231; 530852

Управления по реализации техники:
Республика Беларусь
Тел.: +375 232 592302; 538661

Российская Федерация
Тел.: +375 232 592022; 530841

Страны ближнего зарубежья
Тел.: +375 232 591526; 591460

Страны дальнего зарубежья
Тел.: +375 232 591330; 530216

Управление планирования и реализации
запасных частей:

Республика Беларусь
Тел.: +375 232 592237; 591180

На экспорт
Тел.: +375 232 591310; 591574

Управление технического и
сервисного обслуживания
Тел.: +375 232 530440