



## РОТОРНЫЕ СЕНОВОРОШИЛКИ

KVERNELAND 8000

# WHEN FARMING MEANS BUSINESS

Чтобы оценить весь потенциал рынка земледелия, необходимо оценить рост и развитие вашего бизнеса, ведь значение имеет не только повышение урожайности, но и увеличение прибыли. Повысьте производительность и рентабельность, сосредоточив внимание на позитивных сторонах и минимизируя невыгодные аспекты благодаря сильному, целенаправленному управлению.

Успех зависит от решительности и четких целей, от разработки соответствующей стратегии и осуществления правильных инвестиций на будущее. Достижение качественного результата требует правильных идей и оборудования. Для выполнения работы вам понадобится продуманная организация, а также интеллектуальные решения, которые помогут вам осуществлять работу более удобно и выгодно. Запаситесь решениями, которые упростят трудоемкие и сложные условия работы.





## ОБРАБОТКА

Эффективная обработка скошенной травы обеспечит правильное содержание сухой массы и оптимальную питательную ценность.

## МОДЕЛИ COMPACTLINE

*Навесные роторные сеноворошилки*



### **Kverneland 8446-8452-8452 T**

Компактные сеноворошилки, не требующие частого обслуживания. Рабочая ширина: 4,60-5,20 м.



### **Kverneland 8460-8480**

Компактные сеноворошилки с рабочей шириной 6,05 и 8,05 м – идеально подходят для заготовки сена.

# МОДЕЛИ PROLINE

*Навесные роторные сеноворошилки*



**Kverneland 8555-8568-8576-8590-85112**

Новое поколение навесных сеноворошилок для работы в трудных условиях - мощная трансмиссия - компактные размеры при транспортировке. Рабочая ширина: 5,50; 6,80; 7,60; 9,00 и 11,2 м.

*Сеноворошилки с несущей рамой*



**Kverneland 8590 C-85112 C**

Сеноворошилки с несущей рамой с рабочей шириной 9,0 и 11,2 м.

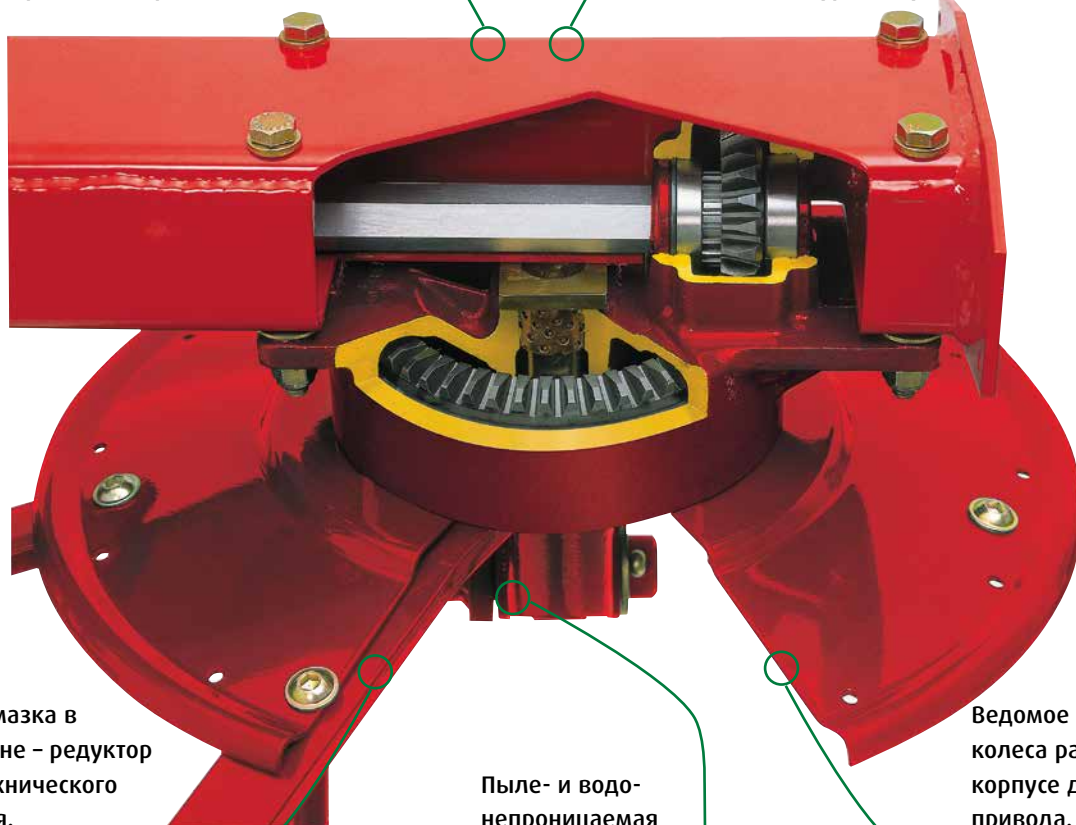


**Kverneland 85140 C**

Сеноворошилки с несущей рамой с рабочей шириной 13,00 м.

Редуктор не является частью основной рамы, а крепится к ней болтами. Редуктор не подвергается напряжению.

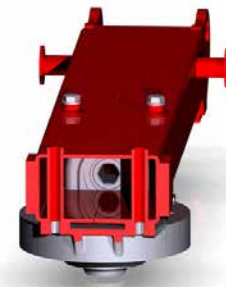
Двойной подшипник с обеих сторон приводного вала обеспечивает наивысшую прочность для работы в самых суровых условиях.



Постоянная смазка в масляной ванне – редуктор не требует технического обслуживания.

Пыле- и водонепроницаемая конструкция редуктора. Отсутствие коррозии.

Ведомое и ведущее зубчатые колеса расположены в одном корпусе для надежного привода.



Большие приводные валы и двойные карданные шарниры обеспечивают плавную и эффективную передачу мощности через раму, позволяя каждому ротору точно следовать рельефу поля.



Роликоподшипник, обеспечивает лучшую производительность и высокую стоимость при вторичной продаже.

# ЦЕЛЬНЫЙ ДИЗАЙН

## ТЕХОБСЛУЖИВАНИЕ НЕ ТРЕБУЕТСЯ

### Крепкая надежная основа

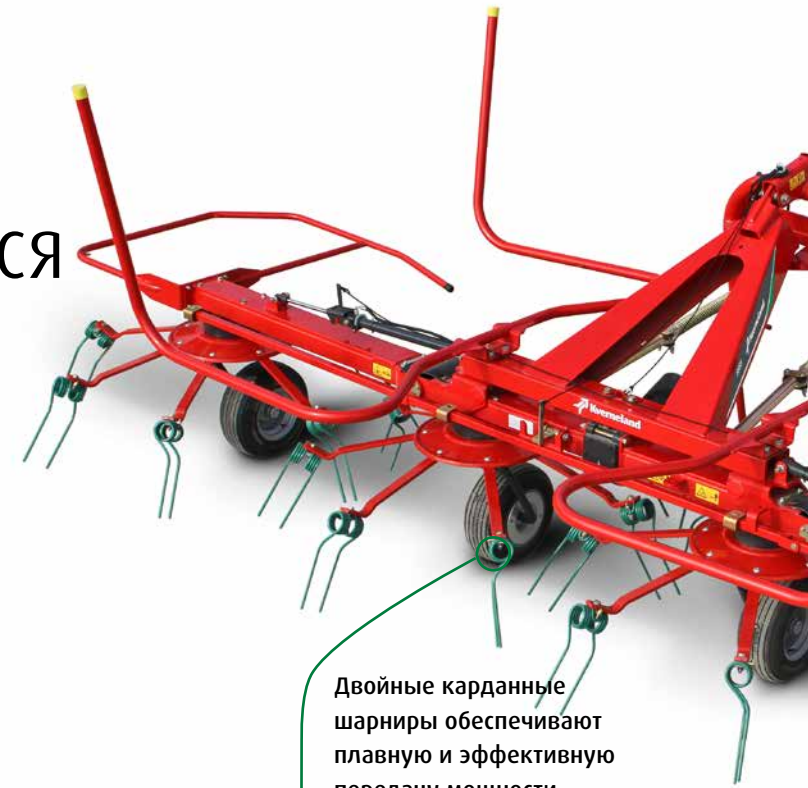
Сенорошилки Kverneland ProLine оснащены **уникальным** автономным редуктором. Редуктор ProLine **не требует технического обслуживания** и расположен в закрытой масляной ванне с постоянной смазкой. Редуктор ProLine не требует ухода и технического обслуживания.

Редукторы не являются частью рамы, а прикреплены к цельносварной основной раме болтами. Это предотвращает передачу нагрузки или напряжения от рамы на редуктор, что значительно **увеличивает срок службы**.

Редукторы ProLine оснащены надежными **приводами ведомого и ведущего зубчатых колес**, расположенными в едином корпусе. Основное ведомое колесо в каждом редукторе монтируется непосредственно на корпус с помощью двойного подшипника. Двойные подшипники с обеих сторон шестигранного приводного вала надежно удерживают вал на месте, даже при работе с тяжелыми влажными культурами.

### Высокопрочная конструкция основной рамы

Сенорошилки сидят на новой прочной основной раме прямоугольного сечения, изготовленной из цельного куска металла всего с одним сварным швом – для обеспечения **максимальной жесткости**. Конструкция рамы полностью закрыта на верхней кромке для достижения **максимальной прочности** – исключительно **прочная конструкция**, которая позволяет сенорошилкам выдерживать самые суровые нагрузки.



Двойные карданные шарниры обеспечивают плавную и эффективную передачу мощности.

Основная рама прямоугольного сечения всего с одним сварным швом для обеспечения максимальной жесткости.

Не требующие технического обслуживания оси вращения большого диаметра гарантируют очень прочную и надежную конструкцию.



Симметричные пружинные зубцы Super-C обеспечивают эффективный захват и ворошение сена. Зубцы одинаковой длины имеют дополнительное преимущество, заключающееся в том, что нагрузка распределяется равномерно на оба зубца, обеспечивая более длительный срок службы.

Изготовленные из полосовой стали граблины образуют очень компактный узел с роторной пластиной, и сила пластины повышает прочность граблины. Это делает граблину Kverneland намного более устойчивой к любому типу нагрузки.

Для регулирования угла захвата в соответствии с разными условиями зубцы Super-C можно зафиксировать в трех положениях. Для тяжелых силосов можно установить более агрессивный угол, а для более хрупкой культуры – более мягкий.

Изготовленные из 10-миллиметровой, упрочненной дробеструйной обработкой рессорной стали, и скрученные в катушку, диаметром 80 мм зубцы Super-C считаются самыми прочными и гибкими на рынке.

## Зубцы Super-C

Чтобы получить **высококачественный силос** или сено, скошенная трава должна быть равномерно распределена по полю для надлежащего высушивания. Кроме того, не должно быть никакого загрязнения почвы. Симметричные зубцы одинаковой длины Super-C от Kverneland эффективно захватывают и ворошат траву, создавая **очень эффективный поток растительной массы**. Трава равномерно распределяется и разбрасывается на большое расстояние, что обеспечивает наложение влажной травы поверх сухой.

Зубцы одинаковой длины имеют дополнительное преимущество, заключающееся в том, что нагрузка распределяется равномерно на оба зубца, обеспечивая более длительный срок службы.

Зубцы Super-C от Kverneland изготовлены из 10-миллиметровой, упрочненной дробеструйной обработкой рессорной стали. Пружинные катушки имеют диаметр на 20% больше, чем традиционные конструкции, что увеличивает **срок службы**, даже при работе с большим объемом травы.



Слева: Зубец Super C 10 мм  
Справа: Стандартный зубец типа C 9 мм



# ЗУБЦА SUPER-C – СУПЕР РАБОТА ЧИСТАЯ РАБОТА

## Работают в любую погоду

Сеноворошилки Kverneland помогают получить высококачественное сено даже в сложных погодных условиях. В связи с изменчивыми погодными условиями время для подготовки сена часто очень ограничено. Ваше оборудование должно быть легко приспособляемым к любым капризам погоды.

Сеноворошилки Kverneland – это идеальный инструмент для обеспечения равномерного и быстрого высушивания скошенной травы. Зубцы Super-C от Kverneland, имеющие большую площадь перекрытия благодаря конструкции ротора, всегда оставляют за собой вспушенную и равномерно распределенную культуру, ускоряя процесс высушивания, чтобы вы смогли вовремя размолоть или собрать урожай в кипы. Сеноворошилки Kverneland позволяют вам мгновенно реагировать на непредсказуемые погодные условия.



Дополнительное третье колесо способствует еще более точному следованию по колее и лучшему качеству ворошения.

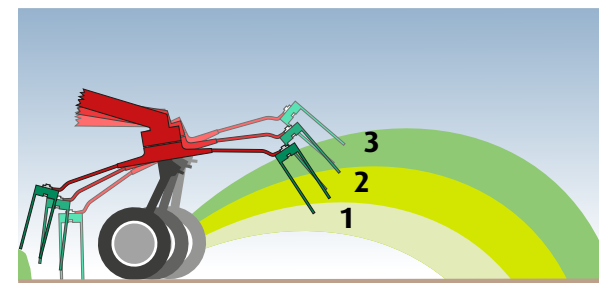


Большая площадь перекрытия гарантирует равномерное разбрасывание культуры.

## Установка правильного угла разбрасывания

Простая трехсторонняя регулировка высоты колеса позволяет обеспечить оптимальный угол разбрасывания в соответствии с условиями культуры, помогая получить высококачественный корм.

Установка роторов на правильный угол разбрасывания значительно улучшает качество разбрасывания и ускоряет процесс высушивания. Устанавливайте острый угол для более агрессивной обработки и более развернутый угол для мягкой обработки сухого или очень хрупкого материала.



Простая регулировка угла разбрасывания с помощью отверстий для штифтов, никаких инструментов не требуется.



# ПРОИЗВОДИТЕЛЬНОСТЬ В ОСНОВЕ ВСЕГО

техническое обслуживание не требуется  
в течении всего сезона

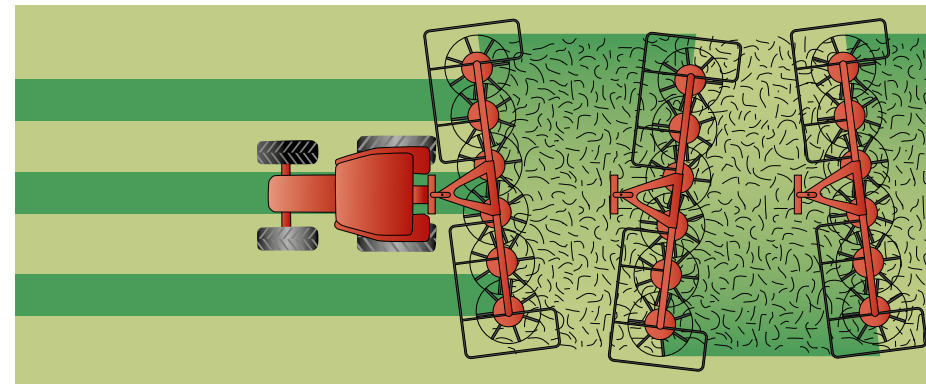
# АМОРТИЗАТОРЫ ДЛЯ ПЛАВНОГО И РАВНОМЕРНОГО РАЗБРАСЫВАНИЯ

## Амортизаторы

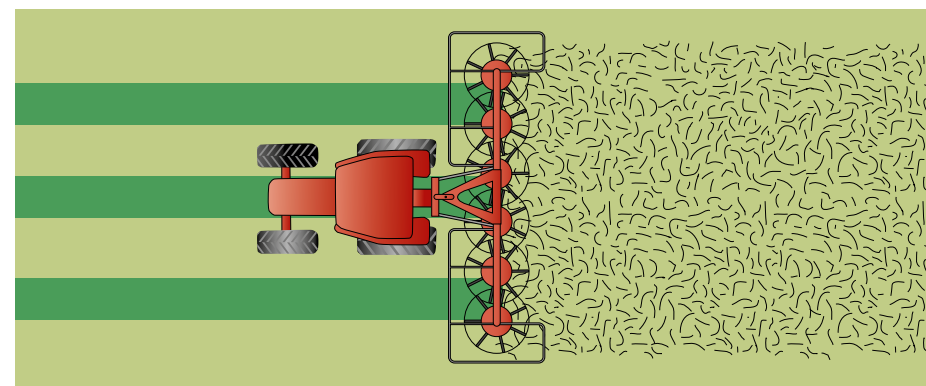
Амортизаторы Kverneland обеспечивают отличное следование контуру грунта и плавный ход сеноворошилки. Конструкция амортизаторов способствует плавному и равномерному распределению травы благодаря поддержке постоянного расстояния от зубцов к земле. Далеко отстоящий шарнир навесного устройства обеспечивает отличные характеристики езды по сравнению с обычными амортизаторами.

Низкое расположение навесного устройства на сцепке обеспечивает более эффективную амортизацию во время транспортировки.

- Широко разнесенные точки крепления устраняют риск виляния
- Превосходные характеристики езды
- Низкое расположение навесного устройства на сцепке для более эффективной амортизации при транспортировке
- Отсутствие риска опрокидывания сеноворошилки при езде вниз по склону, стабильно высокое качество сеноворощения благодаря постоянному расстоянию между зубцами и землей
- Максимальная устойчивость при транспортировке – не требуется дополнительного фиксирования сцепки.



Традиционные системы



Амортизаторы Kverneland



## ЭФФЕКТИВНОСТЬ И СТАБИЛЬНОСТЬ

Надежный редуктор для длительного  
срока службы

# РЕДУКТОРЫ PROLINE ОТ KVERNELAND

## МОЩНАЯ ТРАНСМИССИЯ

Для обеспечения наилучшей производительности, наиболее эффективным способом является сеноворошилка, которая может работать **при любых условиях**. Вам нужна простая, но в то же время надежная машина, которая бы выполняла свою работу так, как вам требуется.

Редукторы ProLine разработаны для удовлетворения этих требований, что гарантирует **неизменную производительность**. Дополнительно оснащенные зубцами Super-C, они обеспечивают чистую работу.

*Ассортимент продукции:*

### **Kverneland 8555**

Рабочая ширина: 5,50 м  
Количество роторов: 4

### **Kverneland 8563**

Рабочая ширина: 6,80 м  
Количество роторов: 6

### **Kverneland 8576**

Рабочая ширина: 7,60 м  
Количество роторов: 8

### **Kverneland 8590**

Рабочая ширина: 9,00 м  
Количество роторов: 8

### **Kverneland 8590 C**

Рабочая ширина: 9,00 м  
Количество роторов: 8

### **Kverneland 85112**

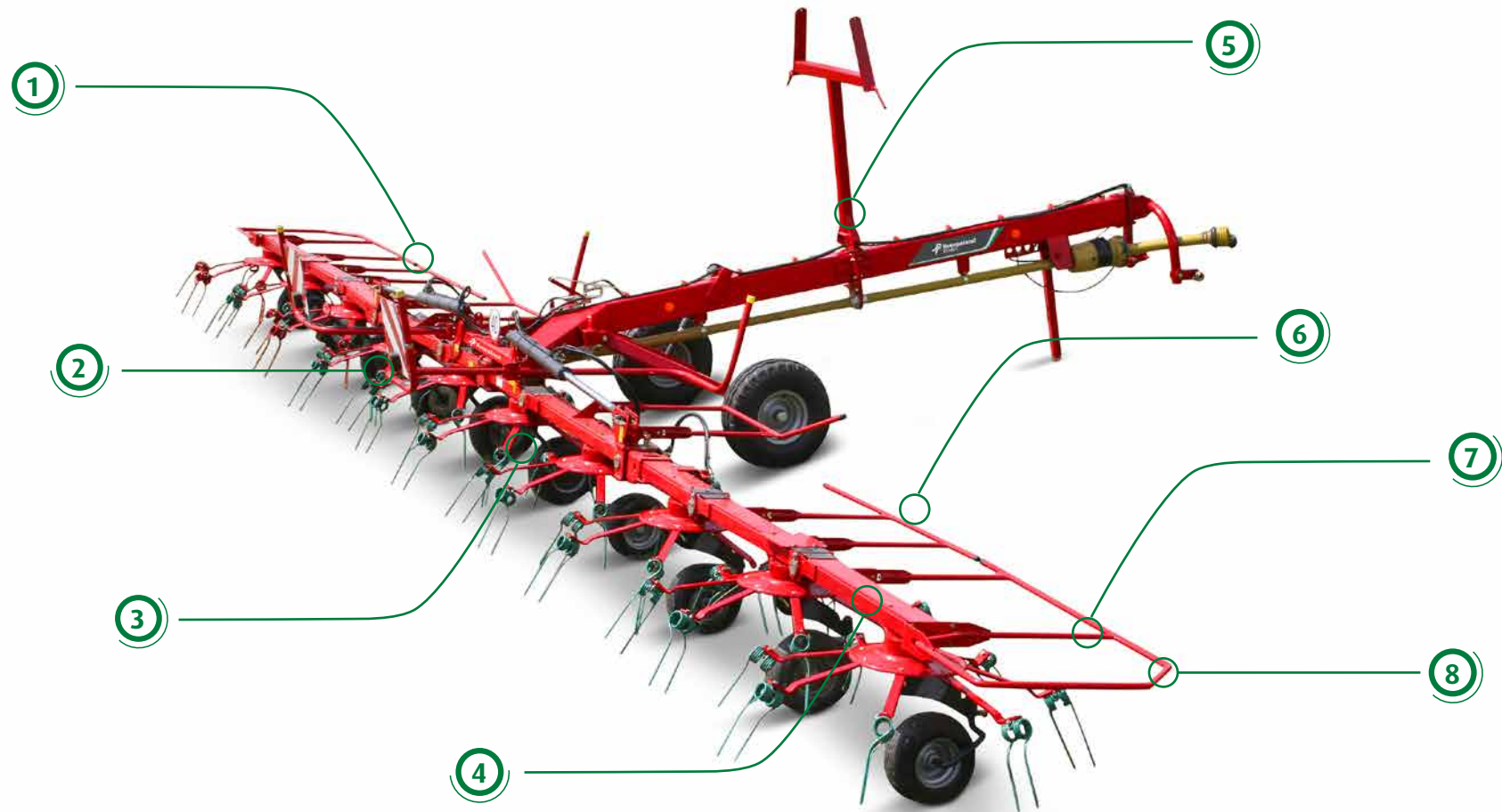
Рабочая ширина: 11,20 м  
Количество роторов: 10

### **Kverneland 85112 C**

Рабочая ширина: 11,20 м  
Количество роторов: 10

### **Kverneland 85140 C**

Рабочая ширина: 13,30 м  
Количество роторов: 10



**1** Решение для транспортировки: роторы складываются на несущую раму.

**2** Конструкция несущей рамы требует меньших габаритов трактора.

**3** Гидравлически регулируемое ворошение на краю поля с помощью 2-х или 3-х наружных роторов.

**4** 7 граблей на ротор для оптимального захвата и разбрасывания материала.

**5** Прочные зубцы 10 мм с диаметром катушки 80 мм.

**6** Ротор ProLine, не требующий технического обслуживания.

**7** Колея шириной 2,00 м обеспечивает стабильность.

**8** Рама прямоугольного сечения, состоящая из двух U-образных профилей, обеспечивает чрезвычайно прочную конструкцию.

# МОДЕЛЬ 85140 C

## ПРОИЗВОДИТЕЛЬНОСТЬ РЕШАЕТ ВСЕ!



Для сеноворощения по краю роторы поворачиваются, обеспечивая равномерное разбрасывание внутрь.

### Высокая эффективность

Модель 85140C отличается высокой эффективностью и стабильностью. 10 роторов, по 7 граблин, аккуратно распределяют траву с четырех валков шириной 3,00 м. Прочная конструкция обеспечивает длительный срок службы. Большие зубчатые колеса, надежные ударопрочные подшипники и погруженная в масло приводная система не требуют смазки.



Угол поворота 80° обеспечивает отличную маневренность.

### Простое управление

Эта простая в эксплуатации машина полностью управляется гидравликой из кабины трактора. Высокий дорожный просвет и широкая колесная база обеспечивают устойчивость на дороге. Складывание и переключение на сеноворощение по краю выполняется гидравлически и управляется прямо из кабины.



Прочные и устойчивые колеса для транспортировки.

### Минимальная необходимость в техническом обслуживании

Все важные детали заключены в постоянную масляную ванну, что обеспечивает долговечность и стабильность работы. Роликоподшипники машины 85140 C от Kverneland смазываются на протяжении всего срока службы. Этот, не требующий никакого техобслуживания метод хранения, гарантирует максимальную стабильность и продолжительность службы.





# УНИКАЛЬНОЕ РЕШЕНИЕ ДЛЯ ТРАНСПОРТИРОВКИ

## Высота при транспортировке всего 3,35 м

Машина 85140 С от Kverneland предлагает **уникальное решение для транспортировки**, улучшающее общее качество работы сеноворошилки. В положении для транспортировки наружные роторы складываются вперед на несущую раму. Таким образом, высота машины 85140 С при транспортировке составляет всего 3,35 м, а ширина – менее 3,00 м.

При переезде из одного поля на другое несущая рама позволяет сеноворошилкам **быстро и легко** перемещаться вперед. Это не только экономит время, но и повышает общую эффективность сеноворощения.



Отличное следование профилю грунта даже на очень неровном рельефе.



Во время транспортировки высота составляет всего 3,35 м, а ширина – меньше 3,00 м.



Быстрый и эффективный переход из транспортного положения в рабочее.



## МИНИМАЛЬНАЯ ПОТРЕБНОСТЬ В ТЕХНИЧЕСКОМ ОБСЛУЖИВАНИИ

### Рабочая ширина 11,2 м

От интенсивного силосования до сенозаготовки, Kverneland 85112 разработан для обеспечения качественного разбрасывания скошенной культуры, что значительно ускоряет процесс высушивания. При рабочей ширине 11,2 м, достигаемой за счет 10 роторов, каждый из которых оснащен 6 граблями, обеспечивается **высокая производительность** и продуктивность. Благодаря усиленной, полностью закрытой сцепке Kverneland 85112 отлично подходит профессиональным фермерам, которым требуется мощная, производительная и универсальная сеноворошилка.



Kverneland 85112 оснащен новой версией кулачковой муфты HexaLink XL, обеспечивающей надежную передачу мощности и складывание роторов на 180° для транспортировки.

### Новый механизм складывания и компактные размеры при транспортировке

Самая большая машина в серии навесных роторных сеноворошилок Kverneland оснащена новым механизмом складывания, обеспечивающим дополнительную стабильность при складывании на неровной поверхности. Это гарантирует **равномерное распределение веса**. Благодаря новой кулачковой муфте Kverneland HexaLink, Kverneland 85112 складывается в **компактные размеры для транспортировки и хранения**.

Несмотря на рабочую ширину в 11,2 м, высота этой роторной сеноворошилki при хранении составляет всего 3,8 м, а ширина при транспортировке – всего 2,95 м.



Острый угол поворота обеспечивает отличную маневренность.



Компактные размеры Kverneland 85112 при транспортировке – высота при хранении составляет всего 3,8 м.



Дополнительный комплект гидравлической сцепки легко стабилизирует сеноворошилку при повороте на поворотной полосе.

## РАБОЧАЯ ШИРИНА 9 ИЛИ 11,2 М С ТРАКТОРАМИ МОЩНОСТЬЮ ОТ 60 Л.С.



Кулачковая муфта Kverneland HexaLink позволяет складывать роторы на 180° для транспортировки.



Возможность гидравлического предварительного выбора основных функций (опция).

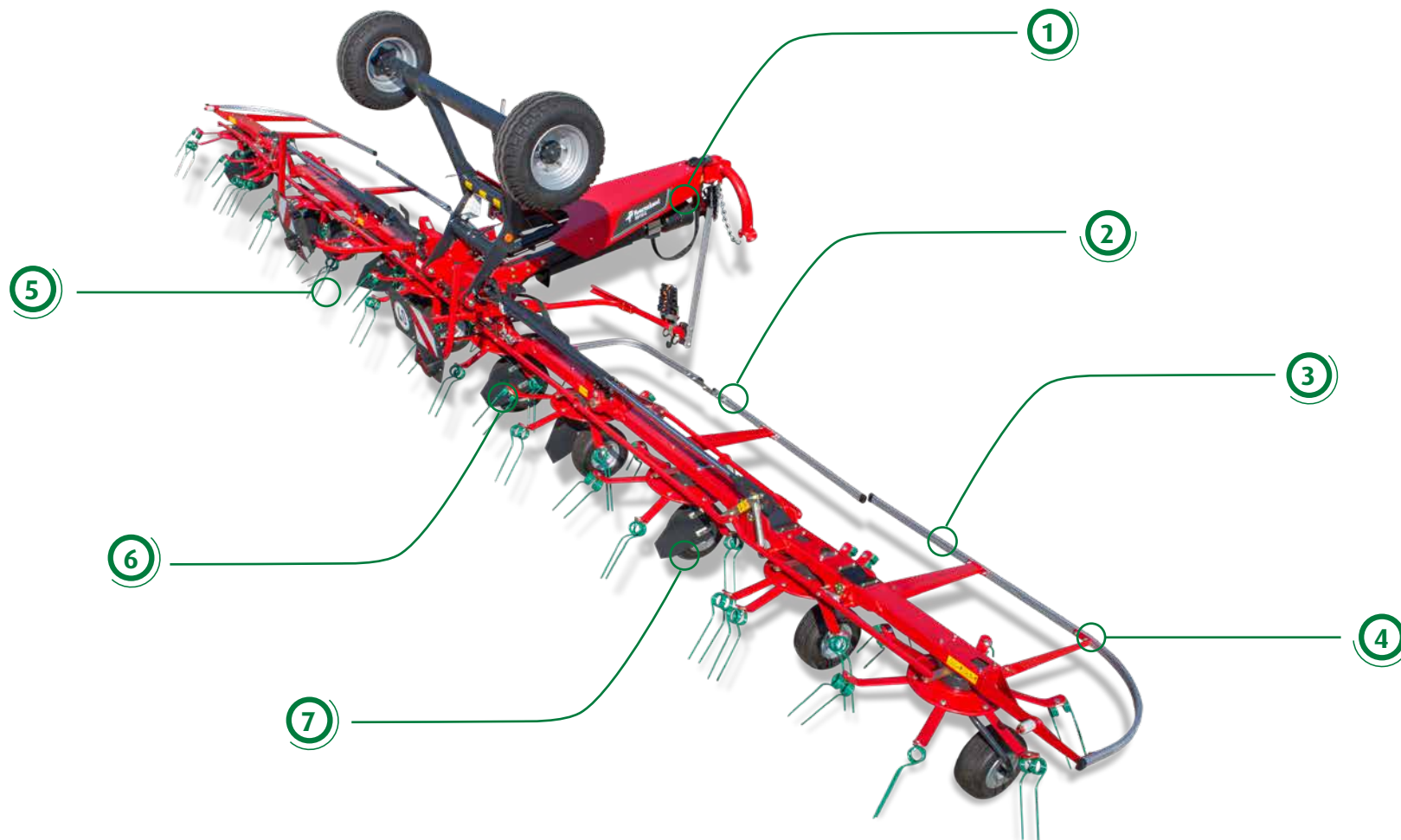
### Решение для транспортировки в самых сложных условиях

Kverneland 8590 C шириной 9 м, с 8 роторами и новая модель 85112 C шириной 11,2 м, с 10 роторами - это сеноворошилки на несущей раме, предназначенные для работы с **небольшими тракторами**. Большая ширина колеи обеспечивает стабильные характеристики езды во время транспортировки. Благодаря концепции опорной рамы, грузоподъемность трактора не ограничивает возможности сеноворошилки, и ее можно использовать с тракторами мощностью от 60 л.с.

При транспортировке, вес сеноворошилки приходится на ходовую часть, а не на задний мост трактора. Оптимизированная трансмиссия обеспечивает **низкие требования по входной мощности**, поэтому вы можете использовать небольшой трактор и работать с большой рабочей шириной, что экономит топливо и эксплуатационные расходы.



Возможность гидравлического предварительного выбора основных функций (опция).



**1** **Надежная трансмиссия,** сочетающая в себе не требующие технического обслуживания карданные шарниры и кулачковую муфту HexaLink.

**2** **Транспортировочные ходовые механизмы** для работы с небольшими тракторами.

**3** **Центральная регулировка** для сеноворощения по краю – все настраивается из кабины трактора.

**4** **Не требующие технического обслуживания** трансмиссия и редуктор ProLine.

**5** **Прочная конструкция** с закрытым центральным элементом обеспечивает высокую скорость транспортировки.

**6** **Рама из гнутых профилей** с одним сварочным швом.

**7** **Широкие колеи** 2,45 м обеспечивают стабильность во время транспортировки.

## НАДЕЖНАЯ РАБОТА С ЭФФЕКТИВНЫМ РЕШЕНИЕМ ДЛЯ ТРАНСПОРТИРОВКИ



### **Компактные размеры при транспортировке**

Концепция опорной рамы машин Kverneland 8590 C и 85112 C позволяет использовать их с небольшими тракторами более эффективно, чем традиционные модели. Эти модели отличаются очень **низкой высотой при хранении и транспортировке**: 8590 C = 3,74 м / 85112 C = 3,94 м за счет внедрения системы кулачковой муфты HexaLink в шарнирных соединениях двух наружных роторов. Остальные роторы приводятся в действие не требующими обслуживания карданными шарнирами для обеспечения **устойчивой и эффективной передачи мощности**, включая возможность езды в сложенном положении.



1.-3. Машины Kverneland 8590 и 85112 C легко раскладываются из положения для транспортировки в рабочее положение и складываются гидравлически.

4. Ходовые колеса с сверхширокопрофильными шинами 10.0 / 75 - 15.3 с шириной колеи – 2,45 м.

# ПРИЗВОДИТЕЛЬНОСТЬ В ОСНОВЕ ВСЕГО В НАВЕСНЫХ МОДЕЛЯХ



## Уверенность даже в самых сложных условиях

Навесные сеноворошилки нового поколения Kverneland разработаны для обеспечения **идеальной работы** при любых условиях культуры с минимальным временем простоя для технического обслуживания и уменьшенными габаритами при транспортировке. Серия навесных сеноворошилок ProLine включает версии с шириной 5,5 м, 6,8 м, 7,6 м, 9,0 м и 11,2 м. Благодаря усиленной полностью закрытой сцепке и большому клинообразному центральному элементу, эти машины отлично **подходят профессиональным фермерам**, которым требуется мощная, производительная и универсальная сеноворошилка.

## Простое техническое обслуживание

Не требующие обслуживания трансмиссия и редукторы, позволяют сосредоточиться на более важных элементах для достижения **максимальной производительности**. Нет необходимости в смазывании, отнимающим много времени. Кроме того, петли соединены с прочными роликоподшипниками, не требующими обслуживания, что обеспечивает более **длительный срок службы и стабильность** точек соединения.

## Высокое качество ворошения сена при любых условиях

Конструкция граблей из полосовой стали исключает их деформацию **при высоких нагрузках**, что обеспечивает идеальное ворошение даже самых тяжелых культур. Кроме того, прочные амортизаторы обеспечивают **стабильные и точные характеристики езды**, что дает равномерное разбрасывание по всей рабочей ширине. Все стандартные настройки, такие как регулировка ротора и угла зубцов, а также настройка ворошения по краю, выполняются очень легко.



Сеноворошилки могут быть оснащены промежуточным колесом, обеспечивающим правильную установку сеноворошилки.

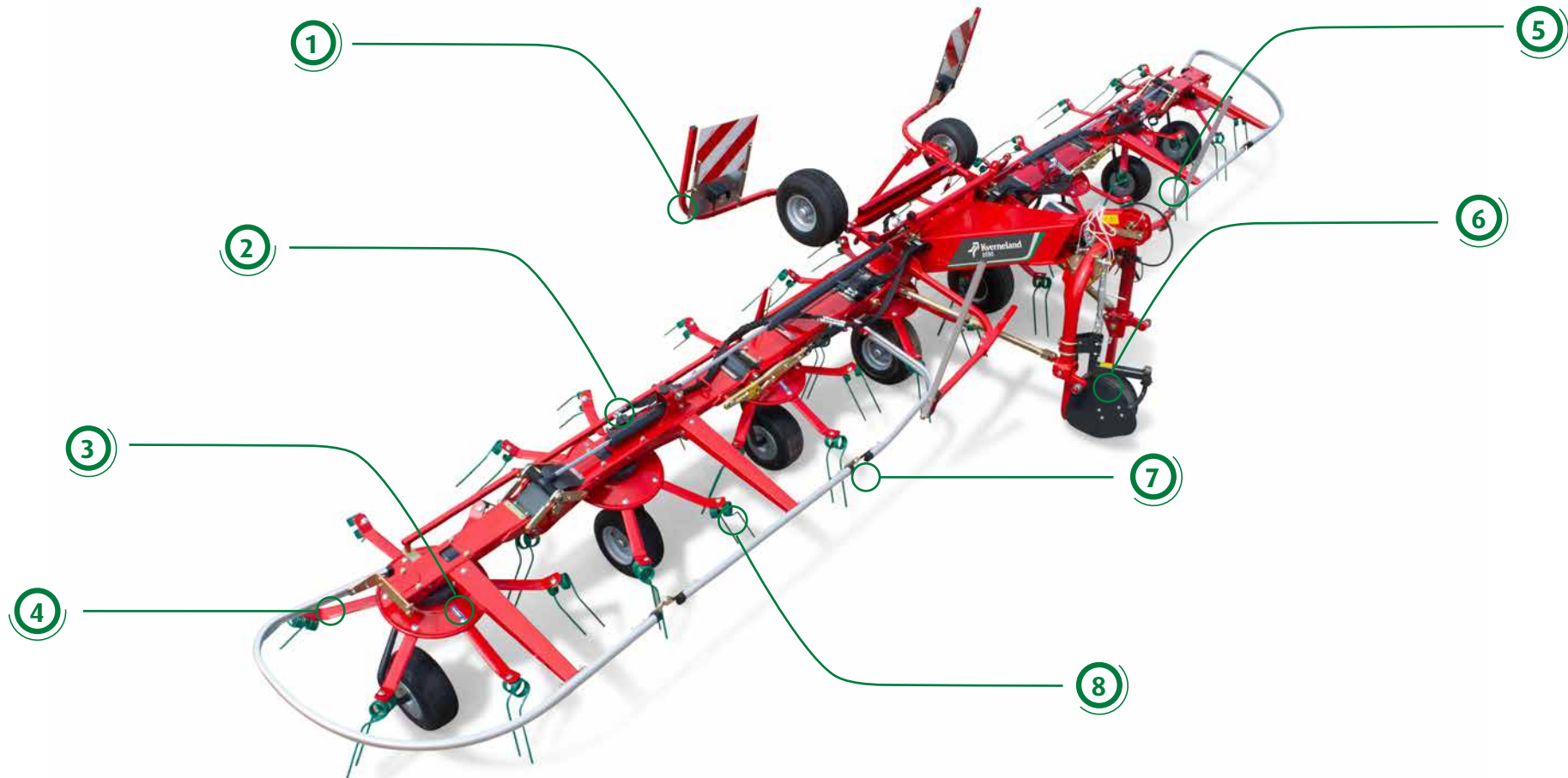


Прочная и жесткая конструкция основной рамы с клинообразным центральным элементом.



Алюминиевые барьерные ограждения – легкие и при этом чрезвычайно ударопрочные.





**1** Надежная трансмиссия, карданные шарниры и кулачковая муфта HexaLink не требуют техобслуживания.

**2** Компактные размеры при транспортировке

**3** Не требующие техобслуживания трансмиссия и редуктор ProLine.

**4** Амортизаторы-стабилизаторы, обеспечивающие стабильную работу.

**5** Центральная регулировка для ворошения по краю, настраивается из кабины.

**6** Прочная конструкция с закрытым центральным элементом обеспечивает высокую скорость транспортировки.

**7** Поворотная 3-точечная сцепка, обеспечивающая удобство при выполнении разворотов и регулировку при ворошении по краю.

**8** Рама из гнутых профилей с одним сварочным швом.



1. Кулачковая муфта Kverneland HexaLink позволяет складывать роторы на 180° для транспортировки. (Kverneland 8576 и 8590)

2. Kverneland 8590 при транспортировке.

3. Компактные габариты при транспортировке и хранении благодаря механизму складывания.

# УМЕНЬШЕННАЯ ВЫСОТА ПРИ ТРАНСПОРТИРОВКЕ – ПОВЫШЕННАЯ ЭФФЕКТИВНОСТЬ

## Компактные габариты при транспортировке

Сеноворошилки ProLine отличаются очень компактными габаритами при транспортировке благодаря **инновационному механизму складывания**. Низкая высота при стоянке достигается за счет новой системы кулачковой муфты HexaLink в шарнирных соединениях двух наружных роторов (Kverneland 8576, 8590 и 85112). Остальные роторы приводятся в движение складными цилиндрами двойного действия\*. Они обеспечивают **безопасное разворачивание** при любых условиях.

\* За исключением модели 8555



Комплект гидравлического оборудования для работы на поворотной полосе доступен по заказу.\*



Для повышения производительности эти сеноворошилки оснащены механическим устройством для ворошения по краю. Гидравлический механизм доступен по заказу. Метка показывает положение оси.



# МОЩНОСТЬ И ПРОСТОТА

простая настройка и легкая  
регулировка

## СЕРИЯ РЕДУКТОРОВ KVERNELAND COMPACTLINE ВАРИАНТ С НИЗКИМ ВЕСОМ

Полностью оборудованная машина гарантирует вам максимальную производительность. Более легкие настройки и удобная регулировка также **удовлетворяют вашим требованиям.**

Compact Line обеспечивает четкое взаимодействие с трактором и **оптимизированным по весу** сельскохозяйственным орудием, для стабильной транспортировки и эксплуатации. Простая в обслуживании концепция карданной передачи и редуктора образует легкую в эксплуатации систему. Наконец, роторы очень маленьких размеров специально разработаны для оптимизации производительности при заготовке сухого сена.

### *Ассортимент продукции:*

#### **Kverneland 8446**

Рабочая ширина: 4,60 м  
Количество роторов: 4

#### **Kverneland 8452 T**

Рабочая ширина: 5,20 м  
Количество роторов: 4

#### **Kverneland 8452**

Рабочая ширина: 5,20 м  
Количество роторов: 4

#### **Kverneland 8460**

Рабочая ширина: 6,05 м  
Количество роторов: 6

#### **Kverneland 8480**

Рабочая ширина: 8,05 м  
Количество роторов: 8

## СЕНОУБОРОЧНЫЕ ВОРОШИЛКИ



### Впечатляющие размеры

Ворошилки Kverneland 8460 и 8480 оснащены **целым пакетом функций**: два амортизатора, сильная V-образная рама центрального блока и система регулирования ворошения по границе поля. Они обеспечивают **значительную рабочую ширину** за счет комбинации из 6/8 роторов и рабочей ширины 6,05 м/8,05 м.

Роторы очень маленьких размеров специально разработаны для **оптимизации производительности** при заготовке сухого сена. Компактные роторы в сочетании с большой площадью перекрытия обеспечивают полный сбор травы и **равномерное распределение** по всей рабочей ширине. Обе сеноворошилки оснащены центральным устройством регулировки для установки машины под правильным углом для ворошения по краю. Установка выполняется механически из кабины трактора всего за несколько секунд. Также по заказу доступно гидравлическое управление.



Прочная конструкция клинообразного центрального элемента обеспечивает высокую стабильность при ворошении и позволяет двигаться по дороге с высокой скоростью.



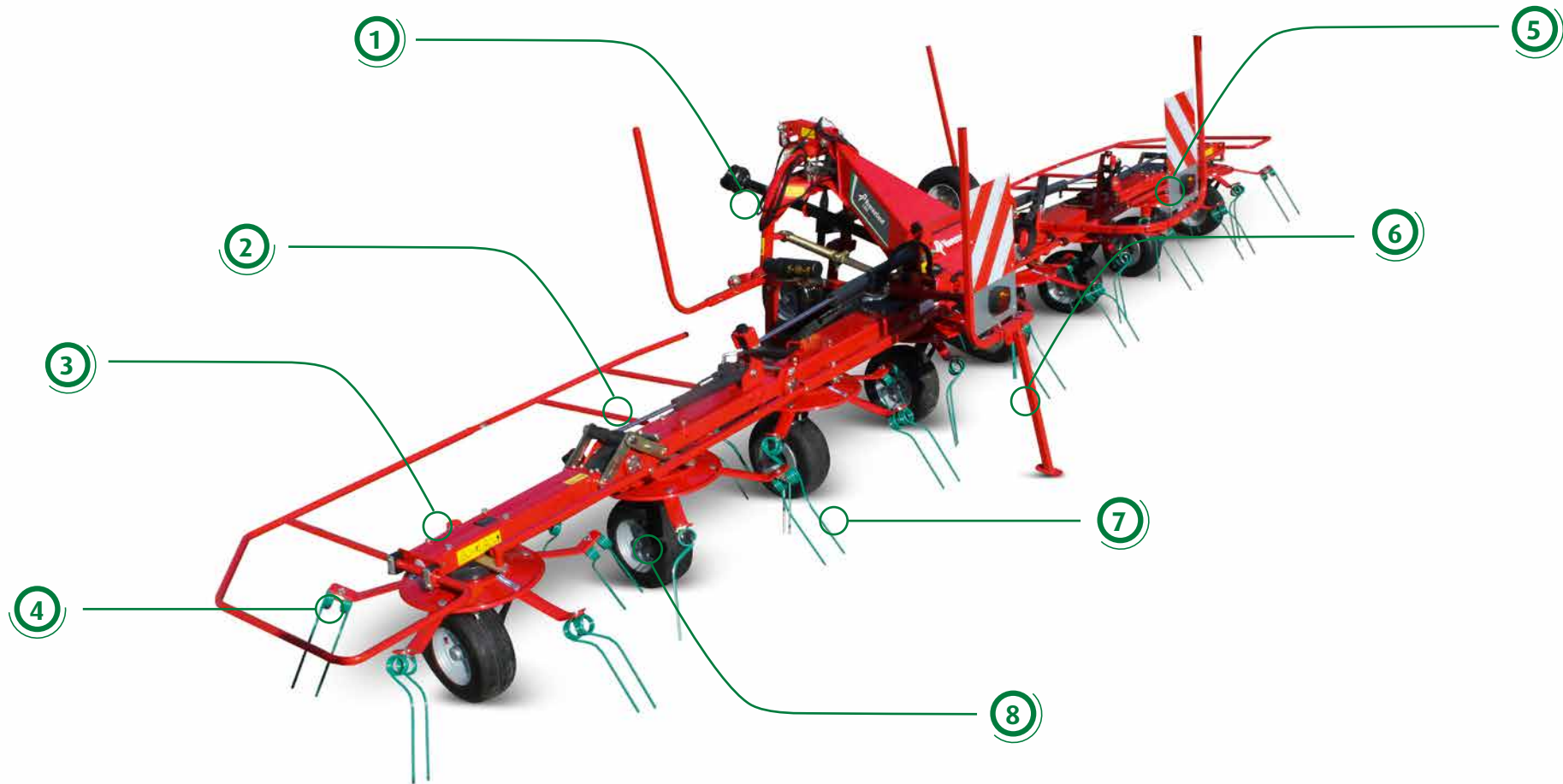
Стандартные амортизаторы обеспечивают равномерное разбрасывание.



Kverneland 8460 гидравлически складывается из рабочего положения в положение транспортировки и наоборот.



Легкая и простая регулировка угла наклона зубцов.



- ① **Рама из гнутых профилей** с одним сварочным швом.
- ② **Поворотная 3-точечная сцепка**, обеспечивает удобство при разворотах и регулировку при ворошении по краю.
- ③ **Центральная регулировка** для ворошения по краю выполняется из кабины.

- ④ **Большие амортизаторы**, обеспечивающие стабильные и точные характеристики езды.
- ⑤ **Прочная конструкция** с закрытым клинообразным центральным элементом обеспечивает высокую скорость транспортировки.

- ⑥ **Неприхотливый в обслуживании** редуктор CompactLine с одной пресс-маслёнкой.
- ⑦ **По заказу** понижающий редуктор для укладки в ножные валки.
- ⑧ **Быстрая регулировка** угла разбрасывания без использования инструментов.



Компактное складывание  
для транспортировки.



## ДОСТИГАЙТЕ БОЛЬШЕГО С KVERNELAND 8480



Кулачковая муфта Kverneland HexaLink позволяет складывать роторы на 180° для транспортировки.



Простая регулировка угла разбрасывания.



Дополнительный понижающий редуктор позволяет делать укладку в ночные валки.

### Сделан на совесть - минимальное обслуживание

Отменная **износостойкость** и **простота обслуживания** Kverneland 8480 обеспечивают максимальный период продуктивной эксплуатации машины. Машина обладает рядом лучших разработок Kverneland, таких как 2 амортизатора и прочный клинообразный центральный элемент рамы для обеспечения стабильных и точных характеристик езды. Роторный редуктор рассчитан на **непрерывную работу** и требует только смазки всего одной точки один раз в сезон.

### Компактное складывание для транспортировки

Несмотря на свою рабочую ширину 8,05 м, машина Kverneland 8480 складывается в очень **компактные размеры** для транспортировки до ширины меньше 3,00 м. Два наружных ротора оснащены новой кулачковой муфтой Kverneland HexaLink - **простой, но эффективной системой привода**, которая позволяет поворачивать эти роторы на 180° для транспортировки. Остальные роторы приводятся в действие двойными карданными шарнирами, обеспечивая устойчивую и эффективную передачу мощности.

## КОМПАКТНЫЕ РАЗМЕРЫ – ПРОСТОТА В ОБСЛУЖИВАНИИ



Все сеноворошилки складываются гидравлически.



Благодаря функции ворошения по краю вся культура остается на поле.



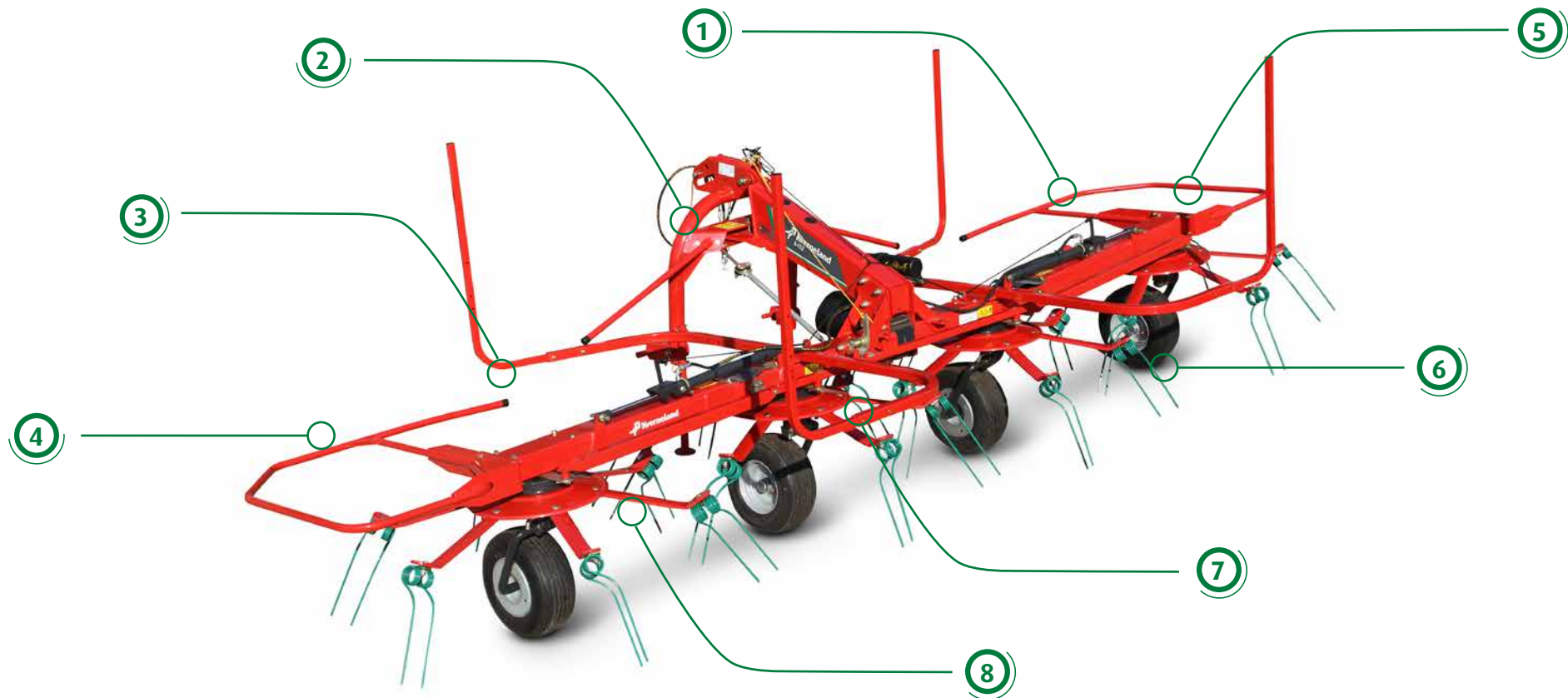
Kverneland 8446 и 8452 оснащены центральной регулировкой для ворошения по краю.

### Низкая потребность в техобслуживании

Линейка моделей CompactLine с рабочей шириной 4,60 м и 5,20 м, оснащены роторными редукторами с **низкой потребностью в техобслуживании**. Роторы моделей 8446, 8452 и 8452 T приводятся в движение редуктором с одним ниппелем для смазки. Двойные подшипники от ведущей зубчатого колеса к венечному зубчатому колесу гарантируют **максимальный срок службы** трансмиссии. Низкий вес этих моделей делает их подходящими для применения с маломощными тракторами или на холмистой местности.

### Впечатляющие размеры

Даже у самых маленьких моделей пластина ротора имеет диаметр 500мм! Все редуктора ворошилок имеют фланцы на раме, и не несут вспомогательных функций, поэтому не подвергаются никакой деформации. Эта система устанавливает стандарты в отношении **стабильности, бесперебойной работы, высокого качества работы и оперативности**. Сравните сами. Все модели оснащены **центральной регулировочным устройством** для установки машины под правильным углом для ворошения по краю. Установка выполняется механически из кабины за несколько секунд. Также по заказу доступно гидравлическое управление.



**1** Быстрая регулировка угла разбрасывания без использования инструментов.

**2** Рама прямоугольного сечения, состоящая из двух U-образных профилей, обеспечивает чрезвычайно прочную конструкцию.

**3** Неприхотливый в обслуживании редуктор CompactLine с одной пресс-маслёнкой.

**4** По заказу понижающий редуктор для укладки в ночные валки.

**5** Компактные сеноворошилки с низким весом и потреблением мощности.

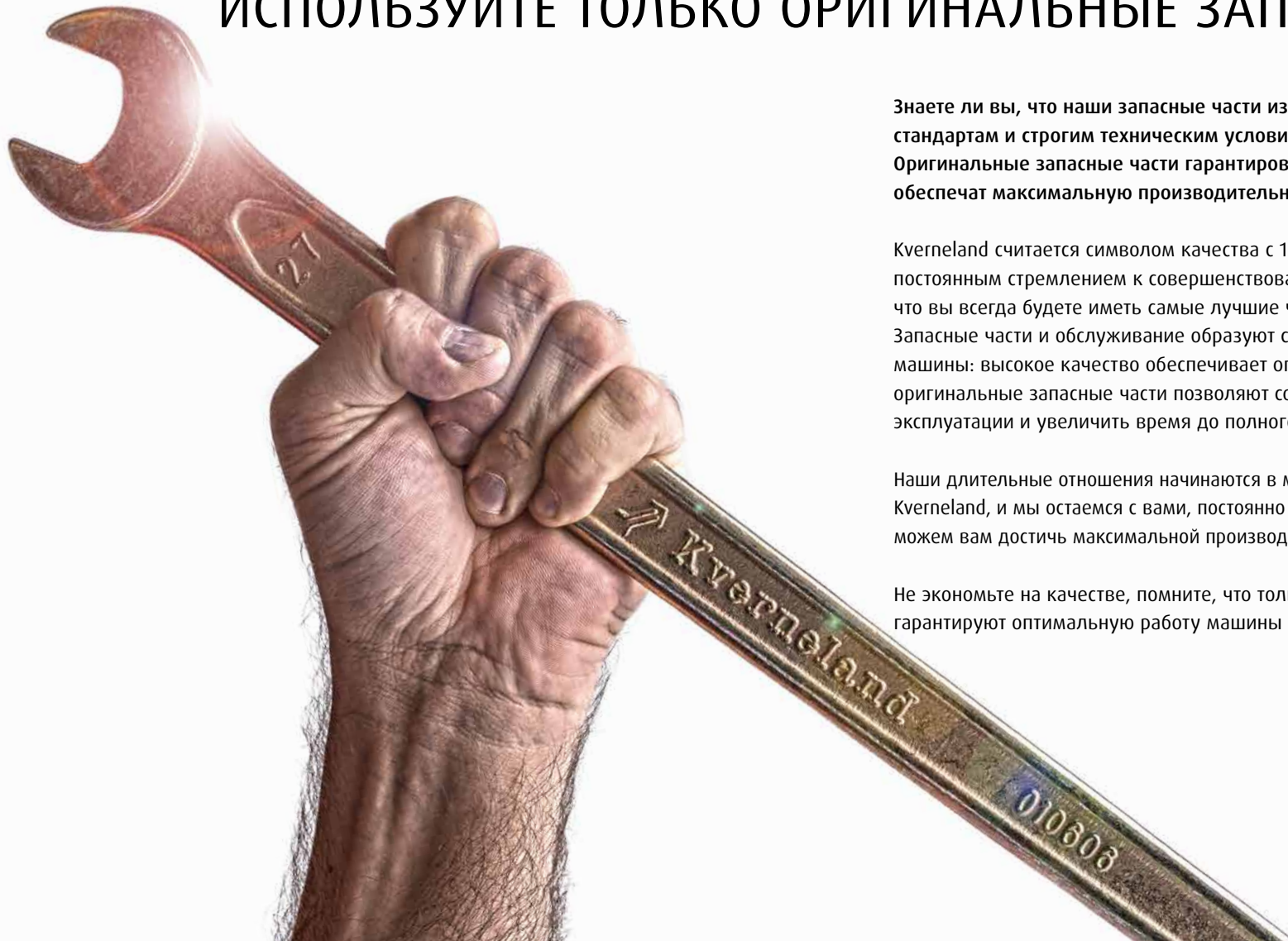
**6** Поворотная 3-точечная сцепка, обеспечивает удобство при разворотах и регулировку при ворошении по краю.

**7** Центральная регулировка для ворошения по краю выполняется из кабины.

**8** Амортизаторы, обеспечивающие стабильные характеристики работы.

# ОРИГИНАЛЬНЫЕ ЗАПАСНЫЕ ЧАСТИ И СЕРВИС

## ИСПОЛЬЗУЙТЕ ТОЛЬКО ОРИГИНАЛЬНЫЕ ЗАПАСНЫЕ ЧАСТИ



Знаете ли вы, что наши запасные части изготавливаются по таким же высоким стандартам и строгим техническим условиям, что и машины Kverneland? Оригинальные запасные части гарантированно подойдут вашей машине и обеспечат максимальную производительность ее работы.

Kverneland считается символом качества с 1879 года. Наш опыт в сочетании постоянным стремлением к совершенствованию нашей продукции гарантирует, что вы всегда будете иметь самые лучшие части для вашей машины Kverneland. Запасные части и обслуживание образуют систему поддержки для вашей машины: высокое качество обеспечивает оптимальное использование машины, оригинальные запасные части позволяют сократить расходы за полный срок эксплуатации и увеличить время до полного износа.

Наши длительные отношения начинаются в момент покупки вами машины Kverneland, и мы остаемся с вами, постоянно оказывая помощь и поддержку. Мы поможем вам достичь максимальной производительности, продуктивности и прибыли.

Не экономьте на качестве, помните, что только оригинальные запасные части гарантируют оптимальную работу машины Kverneland.



### ВАШ КОНСУЛЬТАНТ ПО ЗАПАСНЫМ ЧАСТЯМ

Через нашу глобальную дилерскую сеть мы найдем дилера в вашем регионе, который будет всегда готов помочь вам. Ваш дилер Kverneland знает вашу машину до мелочей и с радостью предоставит необходимую экспертную помощь, чтобы гарантировать использование вами максимального потенциала машины.

У вашего консультанта по запасным частям есть все необходимые вам запчасти, а также все средства для обслуживания вашей машины. Не забывайте регулярно посещать вашего дилера Kverneland, чтобы получать информацию об акциях и новинках продукции, которую вы не найдете больше нигде.



### ВСЕГДА В НАЛИЧИИ

Время – деньги, и мы знаем, насколько важно получать нужные части в нужное время! За вашим дилером Kverneland стоит мощная дистрибьюторская сеть, чтобы поставлять вам то, что вам нужно, и тогда, когда вам нужно. Наш главный распределительный центр расположен в г. Мец, Франция.

Стратегическое расположение для поставки запасных частей во все точки мира. Имея более 70 000 запчастей на складе и работая круглосуточно, без выходных, мы готовы поставлять вам запчасти в любое время!



### ЛЕГКИЙ ДОСТУП К ИНФОРМАЦИИ

Ищете полный каталог запасных частей для вашей машины? Или, может быть, вам нужно больше технической информации? Наша база данных для поиска в Интернете Quest предоставляет всю доступную информацию по вашей машине.

В ней вы найдете различные документы, такие как перечни запасных частей, руководства по эксплуатации, обновления программного обеспечения и ответы на часто задаваемые вопросы. Quest доступна на нескольких языках, в любое время, из любой точки мира. Ответы на все вопросы в несколько щелчков мыши!

## ТЕХНИЧЕСКИЕ ХАРАКТЕРИСТИКИ

	Сеноворошилки CompactLine					Навесные сеноворошилки ProLine		
Модель	8446	8452	8460	8480	8452 T	8555	8568	8576
<b>Размеры и вес</b>								
Рабочая ширина * (м)	4,60	5,20	6,05	8,05	5,20	5,50	6,80	7,60
Ширина, рабочее положение (м)	5,00	5,40	6,40	8,35	5,40	5,80	7,15	7,90
Ширина при транспортировке (м)	2,85	2,90	1,75	2,80	2,90	2,98	2,92	2,96
Длина при транспортировке (м)	2,85	2,10	1,86	2,90	2,90	2,30	2,20	2,26
Высота при хранении (м)	2,45	2,65	3,10	3,15	2,65	2,80	3,52	3,46
Приблизительный вес (кг)	500	530	650	920	460	640	900	990
Теоретическая мощность (га/ч)	3,7	4,2	4,8	6,4	4,2	4,4	5,4	6,1
<b>Сцепка</b>								
Поворотная 3-точечная сцепка	Кат. I+II	Кат. I+II	Кат. I+II	Кат. II	-	Кат. II	Кат. II	Кат. II
Дышло / навеска	-	-	-	-	●	-	-	-
Двухточечная нижняя сцепка	-	-	-	-	-	-	-	-
Амортизаторы	●	●	-	●	-	-	-	-
встроенное блокирующее устройство	-	-	●	●	-	●	●	●
<b>Роторы / граблины / защитные рамки</b>								
Количество роторов	4	4	6	8	4	4	6	6
Количество граблин на ротор	5	6	5	5	6	7	6	7
Оборудование для предотвращения потери зубьев	○	○	○	○	○	○	○	○
Регулировка угла разбрасывания (3 поз.)	●	●	●	●	-	●	●	●
Механическая регулировка колеса для ворошения по краю	●	●	●	●	-	●	●	●
Гидравлическая регулировка колеса для ворошения по краю	○	○	○	○	-	○	○	○
Редуктор CompactLine	●	●	●	○	●	-	-	-
Редуктор ProLine	-	-	-	-	-	●	●	●

	Сеноворошилки CompactLine					Навесные сеноворошилки ProLine		
Модель	8446	8452	8460	8480	8452 T	8555	8568	8576
Шины/мосты/ освещение								
Шины	16x6.5-8	16x6.5-8	16x6.5-8	6x6.5-8	16x6.5-8	16x6.5-8	16x6.5-8	16x6.5-6
Шины, центральный блок	-	-	-	-	-	-	-	-
Переднее упорное колесо	○	○	○	○	-	○	○	○
Пластины для предотвращения наматывания	○	○	○	○	○	○	○	○
Несущая рама	-	-	-	-	-	-	-	-
Сдвоенные мосты	-	-	-	○	○	○	○	○
Предупреждающие знаки	○	○	○	○	○	○	○	○
со встроенным освещением	○	○	○	○	○	○	○	○

- Стандартное оборудование
- Дополнительно
- Отсутствует
- \* (DIN 11220)

## ТЕХНИЧЕСКИЕ ХАРАКТЕРИСТИКИ

	Навесные сеноворошилки Proline		Прицепные сеноворошилки Proline		
	8590	85112	8590 C	85112 C	85140 C
Модель	8590	85112	8590 C	85112 C	85140 C
Размеры и вес					
Рабочая ширина * (м)	9,00	11,20	9,00	11,20	13,30
Ширина, рабочее положение (м)	9,45	11,70	9,45	11,70	13,80
Ширина при транспортировке (м)	2,94	2,95	2,94	2,94	2,98
Длина при транспортировке (м)	2,16	2,37	4,21	4,26	6,20
Высота при хранении (м)	3,49	3,80	3,74	3,94	3,35
Приблизительный вес (кг)	1260	1600	1700	2225	2300
Теоретическая мощность (га/ч)	7,2	9,0	7,2	9,0	10,7
Сцепка					
Поворотная 3-точечная сцепка	Кат. II	Кат. II	-	Кат. II	-
Дышло / навеска	-	-	-	-	-
Двухточечная нижняя сцепка	-	-	Кат. II	-	Кат. II
Амортизаторы	-	●	-	●	-
встроенное блокирующее устройство	●	●	-	●	-
Роторы / граблины / защитные рамки					
Количество роторов	8	10	8	10	10
Количество граблей на ротор	6	6	6	6	7
Оборудование для предотвращения потери зубьев	○	○	○	○	○
Регулировка угла разбрасывания (3 поз.)	●	●	●	●	●
Механическая регулировка колеса для ворошения по краю	●	●	-	●	-
Гидравлическая регулировка колеса для ворошения по краю	○	○	●	○	●
Редуктор CompactLine	-	-	-	-	-
Редуктор ProLine	●	●	●	●	●



	Навесные сеноворошилки Proline		Прицепные сеноворошилки Proline		
	8590	85112	8590 C	85112 C	85140 C
Модель					
Шины/мосты/ освещение					
Шины	16x6.5-8	16x6.5-6	16x6.5-6	16x6.5-6	16x6.5-6
Шины, центральный блок	18x8.50-8	18.5x8.5-8	18.5x8.5-8	18.5x8.5-8	18.5x8.5-8
Переднее упорное колесо	○	○	○	-	-
Пластины для предотвращения наматывания	○	○	○	○	○
Несущая рама	-	-	10.0x75-15	10.0x75-15	10.0x75-15
Сдвоенные мосты	○	○	○	-	-
Предупреждающие знаки	●	●	●	●	●
со встроенным освещением	●	●	●	●	●

- Стандартное оборудование
- Дополнительно
- Отсутствует
- \* (DIN 11220)

Информация в этой брошюре представлена только для ознакомления и предназначена для распространения во всех странах мира. В документе могут содержаться неточности, ошибки или упущения, следовательно, использование этой информации не может являться основанием для предъявления претензий к Kverneland Group. Наличие разных моделей машин, технических характеристик и оборудования может отличаться в разных странах. Для получения консультации свяжитесь с местным представителем. Kverneland Group сохраняет за собой право в любое время и без предоставления уведомлений вносить изменения в конструкцию и характеристики описанных или показанных устройств. Чтобы лучше представить функции машин, предохранительные устройства могли быть сняты. Чтобы исключить риск нанесения травмы, предохранительные устройства запрещено снимать. Если необходимо снять предохранительные устройства, например, для технического обслуживания, обратитесь к техническому специалисту для получения помощи или руководства. © Kverneland Group Kerteminde AS

# СЕНОВОРОШИЛКА ДЛЯ КАЖДОЙ ШИРИНЫ СКАШИВАНИЯ

Модель	Рабочая ширина										
	1,6 м	2,0 м	2,4 м	2,8 м	3,2 м	3,5-3,6 м	4,0 м	8,7 м	9,0 м	9,5 м	10,2 м
8446											
8452 8452 T											
8555											
8460											
8568											
8576											
8480											
8090 C 8590											
85112											
85140 C											





**WHEN FARMING MEANS BUSINESS**

[kverneland.com](http://kverneland.com)